

2008年度 修士学位論文

タウ粒子崩壊 $\tau^- \rightarrow \omega\pi^-\nu_\tau$ における
セカンドクラスカレントの探索

奈良女子大学大学院人間文化研究科
物理科学専攻 高エネルギー物理学研究室
玉木 智子

2009年2月

目次

第 1 章	はじめに	1
第 2 章	$\tau^- \rightarrow \omega \pi^- \nu_\tau$ 崩壊の物理	5
2.1	τ レプトンの発見	5
2.1.1	τ レプトン	5
2.1.2	τ 粒子崩壊について	6
2.2	$\tau \rightarrow \pi^- \pi^+ \pi^- \pi^0 \nu_\tau$ 崩壊の物理	9
2.2.1	4π 系の研究の歴史	10
2.2.2	4π 系での CVC の関係	10
2.2.3	$\tau^- \rightarrow \omega \pi^- \nu_\tau$ 崩壊とセカンドクラスカレント	12
第 3 章	実験装置	15
3.1	非対称エネルギー 電子・陽電子衝突型加速器 (KEKB 加速器)	15
3.2	Belle 測定器	18
3.2.1	粒子崩壊点測定器 (SVD: Silicon Vertex Detector)	20
3.2.2	中央飛跡検出器 (CDC: Central Drift Chamber)	21
3.2.3	エアロジェル・チェレンコフカウンター (ACC: Aerogel Čerenkov Counter)	21
3.2.4	飛行時間差測定器 (TOF: Time of Flight)	24
3.2.5	電磁カロリメータ (ECL: Electromagnetic Calorimeter)	25
3.2.6	超電導ソレノイド	28
3.2.7	K_L , μ 粒子検出器 (KLM)	28
3.2.8	トリガーシステム	28
3.2.9	データ収集システム (DAQ)	29
第 4 章	事象選別	33
4.1	電子・陽電子衝突反応の概要	33
4.2	解析に用いたデータ及びモンテカルロシミュレーション	35
4.3	$e^+ e^- \rightarrow \tau^+ \tau^-$ 事象選別	37
4.3.1	$\tau^+ \tau^-$ 対生成 事象選別 1	38
4.3.2	$\tau^+ \tau^-$ 対生成 事象選別 2	38
4.4	$\tau \rightarrow 3h \pi^0 \nu_\tau$ 事象選別	43
4.4.1	π^0 の再構成	43
4.4.2	$\tau \rightarrow 3h \pi^0 \nu_\tau$ 崩壊の選別	43

4.5	粒子識別	45
4.5.1	$\pi^-\pi^+\pi^-\pi^0$ の不変質量分布	45
4.5.2	$\pi^+\pi^-\pi^0$ 崩壊事象選別	45
4.5.3	$\tau^- \rightarrow \omega\pi^-$ 崩壊事象選別	45
4.6	$\tau^- \rightarrow \pi^-\pi^+\pi^-\pi^0\nu_\tau$ 及び $\tau^- \rightarrow \omega\pi^-$ の崩壊候補事象数	48
第 5 章	セカンドクラスカレントの探索	53
5.1	セカンドクラスカレントの探索	53
第 6 章	結果と考察	57

目次

2.1	$\tau^- \rightarrow (\text{hadron})^- \nu_\tau$ 崩壊 のファイマン図	8
2.2	$\tau^- \rightarrow \pi^- \pi^+ \pi^- \pi^0$ 崩壊	10
2.3	$e^+ e^- \rightarrow \pi^+ \pi^- 2\pi^0$ 反応の全断面積	11
2.4	$e^+ e^- \rightarrow 2\pi^+ 2\pi^-$ 反応の全断面積	12
2.5	$\tau^- \rightarrow \pi^- \omega \nu_\tau$ 崩壊	12
2.6	崩壊角 θ の定義	14
3.1	KEKB 加速器の概観図	16
3.2	Belle 測定器の全体図	18
3.3	粒子崩壊点測定器の構造	20
3.4	電離損失	22
3.5	中央飛跡検出器の構造	22
3.6	エアロジェルカウンターの構造	23
3.7	エアロジェルカウンターモジュールの構造	24
3.8	TOF/TSC モジュール	25
3.9	CsI(Tl) シャワーカウンター	26
3.10	電磁カロリメータの断面図	27
3.11	シャワーの再構成アルゴリズムの模式図	28
3.12	Belle トリガーシステムのブロック図	30
3.13	データ収集システムのブロック図	31
4.1	事象選別の流れ	36
4.2	事象の半球図	39
4.3	Missing Mass	39
4.4	Missing Mass と Missing Angle の 2次元プロット	40
4.5	アコプナリティ角 ϕ_{acop}	41
4.6	$\tau^+ \tau^-$ 対生成事象の例 (x-z 平面)	42
4.7	$\tau^+ \tau^-$ 対生成事象の例 (x-y 平面)	42
4.8	π^0 シグナル分布	44
4.9	$\pi^- \pi^+ \pi^- \pi^0$ 不変質量分布	46
4.10	$\pi^+ \pi^- \pi^0$ 不変質量分布	47
4.11	$\pi^+ \pi^- \pi^0$ 不変質量分布	48
4.12	$\omega \pi^-$ 不変質量分布	49
5.1	$\cos\theta$ 分布	54

5.2 $\cos\theta$ 分布にフィットを行った結果	55
--	----

表目次

2.1	相互作用一覧表	5
2.2	タウ粒子の崩壊モード一覧表	7
2.3	様々な保存則と J^{PG} との関係。xはその保存則での禁止を示す。 ^[2]	13
2.4	$\tau \rightarrow \omega\pi\nu_\tau$ 崩壊における異なるスピン・パリティ状態から期待される角度分布 ^[1]	13
3.1	KEKB 加速器の設計パラメータ	17
3.2	Belle 測定器のパラメータ	19
3.3	$10^{34}cm^{-2}s^{-1}$ のルミノシティーにおける各事象の断面積とトリガー頻度	29
4.1	シミュレーション使用プログラム	34
4.2	各実験番号の収集時期とルミノシティー	35
4.3	$\tau^- \rightarrow \pi^-\pi^+\pi^-\pi^0\nu_\tau$ 及び $\tau^- \rightarrow \omega\pi^-$ の崩壊候補事象数	49
4.4	$\tau^- \rightarrow \pi^-\pi^+\pi^-\pi^0\nu_\tau$ 崩壊事象識別における、 $\tau^+\tau^-$ 対事象の崩壊からくるバックグラウンドの評価	50
4.5	$\tau^- \rightarrow \omega\pi^-$ 崩壊事象識別における、 $\tau^+\tau^-$ 対事象の崩壊からくるバックグラウンドの評価	51
5.1	ϵ の上限値について	54

第1章 はじめに

現在、様々な素粒子現象を記述する理論として「素粒子の標準理論」が大きな成功をおさめている。標準理論は、素粒子として知られているクォークやレプトン間に働く、重力以外の3つの力、強い相互作用、弱い相互作用、電磁相互作用の記述をもとにしており、多くの素粒子現象を精度よく説明する理論として知られている。しかしながら、標準理論ではゼロとされていたニュートリノが有限の質量を持つことが観測されたり、宇宙には多くの見えない物質が存在するいろいろな証拠が最近の宇宙の観測で見つかるなど、標準理論を越える現象が近年報告され始めている。また、理論的にも、標準理論が究極の理論にはなり得ないことも広く知られており、いろいろな理論的な試み（超対称性理論や超弦理論）が提案されている。標準理論の精密な検証と標準理論を越える物理の探求は現代素粒子物理学の重要な課題である。

同時に、標準理論の大きなミッシングリンクの問題として残っている課題が、低エネルギーのハドロン現象をクォーク間の強い相互作用を記述する理論である量子色力学(QCD)で理解することである。強い相互作用の結合定数が弱くなる高エネルギーの現象ではQCDは実験によってよく検証されているが、低いエネルギー(1GeV以下)の現象を第1原理(QCD)から説明できるレベルには到っていない。

τ (タウ)粒子のハドロン崩壊は、このような低いエネルギーのハドロン状態を調べる理想的な過程である。その利点としては、

- 1) 初期状態がレプトンであるため純粋なハドロン反応をに見られる複雑さがないこと。
- 2) 同様に、電子・陽電子対からのハドロン生成反応も、ハドロンを調べるのに最適な反応ではあるが、ここでは終状態が光と同じ量子数を持つベクター ($J^P = 1^-$) 状態のみが可能である。他方で、弱い相互作用による τ 粒子の崩壊では、様々な量子数を持つ状態、ベクター状態、軸ベクター状態 ($J^P = 1^+$)、さらに原理的にはスカラー状態 ($J = 0$) のハドロン系の研究が可能である。

このような、弱い相互作用によるハドロン生成過程に関して古くからある問題の1つに、弱い相互作用では「セカンドクラスカレントが観測されていない」ということが挙げられる。

セカンドクラスカレントとは、粒子のスピン (J) とパリティ (P) とともにアイソスピン空間におけるパリティ (G パリティ) を組合わせて粒子を分類したときに現れるカレントで、積 $PG(-1)^J$ が+1のときをファーストクラスカレント、積 $PG(-1)^J$ が-1のときがセカンドクラスカレントと呼ばれている。この分類は最初、ワインバーグによって導入されたものである。(詳しくは第2章2.2を参照)。純粋な強い相互作用の反応では両者の状態が観測されているが、弱い相互作用では、前者しか観測されていない。セカンドクラ

スカレントの探索に適した観測モードとしては、 η 、 π 、 $\omega(782)\pi$ が挙げられる。本研究では、そのうち、 τ 粒子が $\omega(782)$ と π 粒子に崩壊する反応

$$\tau \rightarrow \omega(782)\pi\nu_\tau, \quad \omega(782) \rightarrow \pi^+\pi^-\pi^0$$

を用いて、セカンドクラスカレントを多量のデータをもとに探索した結果について報告する。

解析には、高エネルギー加速器研究機構 (KEK) の電子・陽電子衝突型加速器 (KEKB 加速器) の衝突点付近に建設された大型素粒子測定装置 (Bell 測定器) で収集したデータを用いた。 τ 粒子は、電子・陽電子衝突による対生成反応 ($e^+e^- \rightarrow \tau^+\tau^-$) により生成される。KEKB 加速器は、多量の B 中間子・反 B 中間子を生成することで、B 中間子系における CP 対称性の破れを系統的に研究し、CP の謎にせまる事を目的として建設された加速器であり、2002 年には、B 中間子系における CP 対称性の破れを始めて確認するという成果をあげた。2008 年 12 月の段階で、KEKB 加速器は世界最強のビーム強度 (ルミノシティ) $\mathcal{L} = 1.7 \times 10^{34} \text{ cm}^{-2}\text{sec}^{-1}$ を達成し、現在も順調に稼働中である。

KEKB 加速器では B 中間子を多量に発生できると同時に、 $e^+e^- \rightarrow \tau^+\tau^-$ 反応を通じて非常に高統計 (10^8 個/年) の τ (タウ) 粒子を得ることができる。ここで生成される τ 粒子の量は、従来の加速器で得られた τ 粒子の数より 2 桁ほど多い量であり、KEKB は B-ファクトリーであると同時に、 τ 粒子を多量に作り出す τ -ファクトリーとしても重要である。 τ 粒子は次のようなユニークな特徴を持つ。

- 電子の約 3500 倍の質量を持つもっとも重いレプトンである。
- トップクォーク (t) やボトムクォーク (b) とともに第 3 世代に属している。
- レプトンの中で唯一ハドロンに崩壊できる粒子である。

これらの特徴は、タウ粒子が標準理論を越える物理を探る上で高い感度を持つ理想的なプローブとして機能する事を意味する。Belle 実験では、多量の τ 粒子を用いてこれまでに $\tau^- \rightarrow \mu^- \gamma$ 、 $\tau^- \rightarrow \mu^- \mu^+ \mu^-$ 、 $\tau^- \rightarrow e^- K_s^0$ 、 $\mu^- K_s^0$ のようなレプトンフレーバー数保存則を破る崩壊の探索や、レプトン系における CP 非保存現象の探索など、標準理論を越える物理現象の研究が進められており、現在、多くの崩壊モードで Belle 実験の結果は世界でもっとも感度の高いものとなっている。

「レプトンの中で唯一ハドロンに崩壊できる粒子である」という 3 番目に挙げた τ 粒子の特徴から、 τ 粒子は低いエネルギーでのハドロン状態の研究の場としての役割も担っている。すなわち、レプトンは強い相互作用に関与しないことから、ハドロニックなタウ粒子の崩壊は共鳴状態が支配的であるような低いエネルギー領域のハドロン系の情報を提供し、それと QCD との関連を探ることのできる興味ある環境を提供している。

本論文では、Belle 測定器で収集した多量の τ 粒子対事象を用いて、 τ 粒子のハドロン崩壊、特に τ 粒子が

$$\tau^- \rightarrow \pi^- \pi^+ \pi^0 \pi^- \nu_\tau^1$$

へ崩壊する過程及びそのうち $\pi^+ \pi^- \pi^0$ が ω 共鳴を経由する過程

$$\tau^- \rightarrow \omega \pi^- \nu_\tau$$

の研究結果について報告する。

この崩壊で目標となる物理は、以下の 2 つである。

1) τ 粒子が偶数個の π 中間子に崩壊する過程はベクターカレントと呼ばれ、CVC(ベクターカレントの保存則)を通して、同じ重心系エネルギーの $e^+e^- \rightarrow \text{hadrons}$ 反応と関係している。

2) $\pi\omega$ 系でのセカンドクラスカレントの探索は、CVC 仮説の検証のために τ 崩壊と e^+e^- 反応を比較することが重要である。

Belle 実験の開始当初のデータを用いた、 $\tau^- \rightarrow \pi^- \pi^+ \pi^- \pi^0 \nu_\tau$ 崩壊の分岐比の測定及び $\tau^- \rightarrow \omega \pi^- \nu_\tau$ 崩壊の研究は外木場により以前報告されている。^[3] 本研究はその研究を継承し、解析のデータ量を約 15 倍に増加することにより、より高統計な $\omega\pi$ の質量領域までの解析を可能としている。

以降、第 2 章では、理論的な背景として、 τ 粒子の $\tau^- \rightarrow \pi^- \pi^+ \pi^- \pi^0 \nu_\tau$ の崩壊及び $\tau^- \rightarrow \omega \pi^- \nu_\tau$ 崩壊の物理について述べる。第 3 章では、今回の解析に用いたデータを収集した KEKB 加速器及び Belle 測定器全般の説明を行う。4 章では、事象選別について述べる。まず、 $e^+e^- \rightarrow \tau^+\tau^-$ 反応の選別について述べ、その後、 $\tau^- \rightarrow h^- h^+ h^- \pi^0 \nu_\tau$ 崩壊及び $\tau^- \rightarrow \omega \pi^- \nu_\tau$ 崩壊の選別について述べる。第 5 章では、 $\omega\pi$ 系崩壊における崩壊角分布の測定結果を述べ、セカンドクラスカレントの探索について記述する。そして最後に、第 6 章で結果とまとめを行う。

¹崩壊モードは、ここでは、 τ^- の崩壊のみを示しているが、解析では、電荷の符号を変えた、 $\tau^- \rightarrow \pi^- \pi^+ \pi^0 \pi^+ \nu_\tau$ 反応も同時に扱っている。

第2章 $\tau^- \rightarrow \omega \pi^- \nu_\tau$ 崩壊の物理

2.1 τ レプトンの発見

1975年、アメリカのスタンフォード線型加速器センター (SLAC) のマーチン・パール、ゲイリー・フェルドマンらによって、タウ粒子が発見された。これは、 e^- と e^+ 衝突させて $\tau^- \tau^+$ 対を生成し、それぞれの τ 粒子が電子と μ 粒子へ崩壊することを確認したものである。彼らはこれを”異常なレプトン生成の存在する証拠について”という題の論文で発表した。当時は τ レプトンについて直接的な理論からの予言は全くなく、真の意味での新発見であった。 τ 粒子はレプトン族の第3世代に位置し、第3世代の粒子の中では、クォーク族レプトン族を通じて1番最初に発見された粒子である。第3世代の粒子の発見は、クォーク族とレプトン族の比較から、当時クォーク族も第3世代が存在するという期待をもたせた。

2.1.1 τ レプトン

レプトン属には、以下にあるように6種類3世代の粒子が存在することが知られている。

$$\begin{pmatrix} e \\ \nu_e \end{pmatrix} \begin{pmatrix} \mu \\ \nu_\mu \end{pmatrix} \begin{pmatrix} \tau \\ \nu_\tau \end{pmatrix} \quad (2.1)$$

これらレプトンの共通の特徴として、強い相互作用をせず、電磁相互作用と弱い相互作用のみ行うことがあげられる。

現在知られている4つの相互作用の特徴を表2.1にまとめた。電磁相互作用は、光子 (γ) を媒介し、無限の距離に到達することができる。一方、弱い相互作用は短距離しか到達できず、 W^\pm ボソンや Z^0 ボソンを媒介する。荷電カレント反応 ($l^\pm \rightarrow \nu_l$) では、仮想的な W^\pm が放出され、中性カレント反応 ($e^- \rightarrow Z^0 e^-$) では、仮想的な Z^0 が放出される。

τ 粒子は第3世代に属し、レプトンの中でも最も大きい質量 $M_\tau = 1.78 \text{ GeV}/c^2$ を持つ。寿命は $(290.6 \pm 1.1) \times 10^{-5}$ 秒である。このように質量が重いことから、レプトンの中で唯一、終状態にハドロンを含んだモードへ崩壊をすることが出来る。

表 2.1: 相互作用一覧表

相互作用	媒介粒子 (質量)	到達距離 [m]	力を感じるもの
強い相互作用	グルーオン (0)	$\leq 10^{-15}$	色荷
弱い相互作用	$W^\pm (80 \text{ GeV}), Z^0 (90 \text{ GeV})$	10^{-18}	弱電荷
電磁相互作用	光子 $\gamma(0)$	∞	電荷
重力	グラビトン	∞	質量

τ 粒子をもっとも簡単に生成する方法は、電子・陽電子衝突型加速器で τ 粒子対を生成させることである ($e^+e^- \rightarrow \tau^+\tau^-$)¹。

重心系のエネルギー、 $\sqrt{s}=10.58\text{GeV}$ の KEKB 加速器で、 $e^+e^- \rightarrow \tau^+\tau^-$ 反応の生成断面積は、

$$\sigma(e^+e^- \rightarrow \tau^+\tau^-(\gamma)) = (0.919 \pm 0.003)\text{nb} \quad (2.2)$$

である。この断面積は B 中間子対生成断面積² とほぼ同じであり、一年間で B 中間子対とほぼおなじ量 (10^8 個) の τ 粒子が生成できる。生成された τ 粒子はそれぞれ平均 $240\mu\text{m}$ 飛び、その後、様々な終状態へ崩壊する。

2.1.2 τ 粒子崩壊について

現在知られている τ の崩壊モードの例を表 2.2 に示す。 τ 粒子のこれらの崩壊過程のうち、終状態に軽いレプトンのみを含んだ崩壊過程 ($\tau \rightarrow e\bar{\nu}_e\nu_\tau$, $\tau \rightarrow \mu\bar{\nu}_\mu\nu_\tau$) をレプトニック崩壊と呼ぶ。終状態にハドロン、すなわち π , K やハドロンの共鳴状態を含む崩壊をハドロニック崩壊またはセミ・レプトニック崩壊と呼ぶ。

ハドロニック崩壊は、さらにストレンジ $S=0$ のノンストレンジモードと $|S|=1$ のストレンジネスを持つ状態に大きく分けることができる。

レプトニック崩壊

τ 粒子が $e^-\bar{\nu}_e\nu_\tau$ や $\mu^-\bar{\nu}_\mu\nu_\tau$ のような終状態へ崩壊するレプトニック崩壊の割合は 35.1% である。レプトニック崩壊の崩壊分岐比は 0.4% の精度で測定されている。この崩壊分岐比の値は理論的には、電弱相互作用のループレベルの輻射補正までよく理解されており、崩壊幅は、次式

$$\Gamma_{\tau \rightarrow l} \equiv \Gamma(\tau^- \rightarrow l^-\bar{\nu}_l\nu_\tau) = \frac{G_F^2 m_\tau^5}{192\pi^3} f\left(\frac{m_l^2}{m_\tau^2}\right) r_{EW}, \quad (2.3)$$

で与えられる。ここで G_F はフェルミ結合定数、 m_l は電子の質量 (m_e) または μ 粒子の質量 (m_μ)、関数 $f(x)$ は $f(x) = 1 - 8x + 8x^3 + x^4 - 12x^2 \log x$ である。特に電子に崩壊する場合電子の質量は τ 粒子に比べて非常に小さいため、ほぼ $f(x) = 1$ となる。 $r_{EW}=0.996$ はフェルミ結合定数 G_F の中に含まれてない輻射補正項である。

この式 (2.3) の崩壊幅を用いて、レプトニックな崩壊の崩壊分岐比 $\mathcal{B}_{\tau \rightarrow l}$ は、

$$\mathcal{B}_{\tau \rightarrow l} = \frac{\Gamma_{\tau \rightarrow l}}{\Gamma_{tot}}, \quad (l = e, \mu) \quad (2.4)$$

で与えられる。ここで、 Γ_{tot} は τ 粒子が崩壊する全てのモードの崩壊幅の和である。 τ 粒子の寿命 τ_τ と Γ_{tot} の関係は $\Gamma_{tot} = \frac{1}{\tau_\tau}$ で与えられるので、 Γ_{tot} は τ 粒子の寿命 τ_τ を測定することで求めることができる。

¹ 実際、 τ 粒子の最初の発見も、SLAC の電子・陽電子貯蔵リングを用いた実験であった。重心系のエネルギー (\sqrt{s}) が τ 粒子の 2 倍 (3.5GeV) あれば、 τ 粒子対を生成することができる。

² $\sigma(e^+e^- \rightarrow B\bar{B}) = 1.05$

表 2.2: タウ粒子の崩壊モード一覧表。表中、A は軸ベクター状態 ($J^P = 1^+$) であり、V はベクター状態 ($J^P = 1^-$) を表す。S はストレンジネスを持つ状態である。崩壊分岐比の値は、2005 年の PDG による。

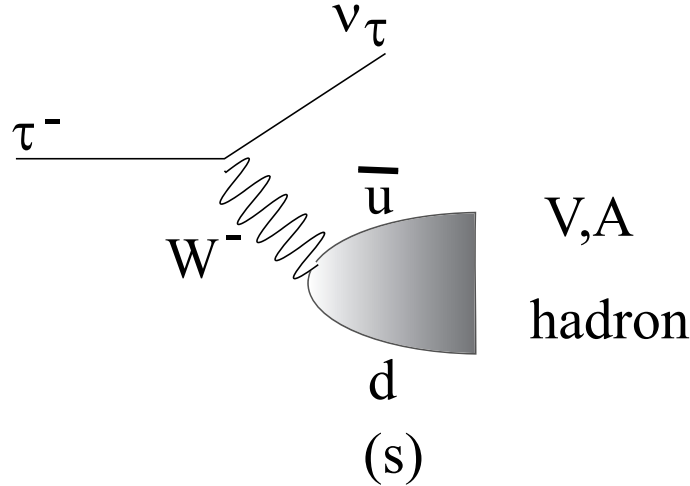
崩壊過程	崩壊分岐比 (%)	状態
$e^- \bar{\nu}_e \nu_\tau$	17.84 ± 0.06	
$\mu^- \bar{\nu}_\mu \nu_\tau$	17.36 ± 0.06	
$\pi^- \nu_\tau$	11.06 ± 0.11	A
$\pi^- \pi^0 \nu_\tau$	25.41 ± 0.13	V
$\pi^- 2\pi^0 \nu_\tau$	9.21 ± 0.13	A
$\pi^- 3\pi^0 \nu_\tau$	1.08 ± 0.10	V
$\pi^- 4\pi^0 \nu_\tau$	0.16 ± 0.06	A
$\pi^- \pi^0 \eta \nu_\tau$	0.174 ± 0.024	V
$\pi^- \pi^- \pi^+ \eta \nu_\tau$	0.023 ± 0.005	A
$\pi^- \pi^- \pi^+ \omega \nu_\tau$	0.012 ± 0.002	V
$\pi^- \pi^- \pi^+ \nu_\tau$	9.46 ± 0.10	A
$\pi^- \pi^- \pi^+ \pi^0 \nu_\tau$	2.51 ± 0.09	V
$\pi^- \pi^- \pi^+ 2\pi^0 \nu_\tau$	0.11 ± 0.04	A
$\pi^- \pi^- \pi^+ 3\pi^0 \nu_\tau$	0.023 ± 0.008	V
$3\pi^- 2\pi^+ \nu_\tau$	0.08 ± 0.01	A
$3\pi^- 2\pi^+ \pi^0 \nu_\tau$	0.02 ± 0.027	V
$K^- \nu_\tau$	0.686 ± 0.023	S
$K^- \pi^0 \nu_\tau$	0.045 ± 0.027	S
$\bar{K}^0 \pi^- \nu_\tau$	0.89 ± 0.04	S
$K^- 2\pi^0 \nu_\tau$	0.058 ± 0.023	S
$K^- \pi^+ \pi^- \nu_\tau$	0.34 ± 0.04	S
$\bar{K}^0 \pi^- \pi^0 \nu_\tau$	0.37 ± 0.04	S
$K^- \eta \nu_\tau$	0.027 ± 0.006	S

ハドロニック崩壊

 τ 粒子のハドロニック崩壊過程

$$\tau^- \rightarrow \nu_\tau \text{ (hadrons)}^-$$

のファイマン図を図 2.1 に示す。図から分かるように、 τ 粒子のハドロニック崩壊では、強い相互作用を受けないレプトンだけのバーテックス部分と、ウィークカレントを経てハドロンの状態へ崩壊するハドロニックな部分とからなっている。前者のバーテックスの構造はよく分かっており、V-A 型 ($\gamma^\mu(1 - \gamma^5)$) で与えられる。


 図 2.1: $\tau^- \rightarrow \text{(hadron)}^- \nu_\tau$ 崩壊 のファイマン図

ハドロンのバーテックスもベクター γ^μ に比例する項と軸ベクター $\gamma^\mu \gamma^5$ に比例する項からなるがその比例係数は 1 ではない。一般にその係数はスペクトル関数 $v_J(s)$ と $a_J(s)$ で与えられる。ここで、 J はハドロンのスピンである。一般に J は 1 または 0 の値をとることができるが、 τ の崩壊ではスピン 1 の状態が主要な成分となっている。スピン 1 の状態は、スピン、パリティ $J^P = 1^-$ のベクター状態 (V) と $J^P = 1^+$ の軸ベクター状態 (A) が可能である。 τ 粒子の場合にはその両者への崩壊が可能で、終状態の π 中間子の個数からベクターか軸ベクターかが区別できる。すなわち、 π 中間子が偶数個の時はベクター状態、奇数個の時は軸ベクター状態となる。これ以外に K 中間子を奇数個含んでいるストレンジネス S を持つ状態が存在する。この崩壊過程の分岐比はカビボ角 $\sin \theta_c = V_{us}$ の 2 乗がかかるため $S = 0$ の崩壊と比べて抑制されている。ベクター、軸ベクター状態に対応する崩壊モードの例とその観測されている崩壊分岐比の値を表 2.2 に示す。これは PDG2005 の値である。

理論的には τ 粒子のハドロニック崩壊率 (R 比)

$$R_\tau \equiv \frac{\Gamma(\tau^- \rightarrow \text{hadrons} \nu_\tau)}{\Gamma(\tau^- \rightarrow e^- \bar{\nu}_e \nu_\tau)} = R_{\tau, V} + R_{\tau, A} + R_{\tau, S}, \quad (2.5)$$

はスペクトラル関数 (= 2 点相関関数) $\Pi^T(s)$ と $\Pi^L(s)$ の s に関する積分として与えられる。ここで s はハドロン系全体の質量の 2 乗である。

$$R_\tau = 12\pi \int_0^{M_\tau^2} \frac{ds}{M_\tau^2} \left(1 - \frac{s}{M_\tau^2}\right)^2 \left[\left(1 + 2\frac{2}{M_\tau^2}\right) \text{Im}\Pi^T(s) + \text{Im}\Pi^L(s) \right] \quad (2.6)$$

上記の相関関数は以下のように各々の寄与に分解される。

$$\Pi^J(s) \equiv |V_{ud}|^2 \left[\Pi_{ud}^{V, J}(s) + \Pi_{ud}^{A, J}(s) \right] + |V_{us}|^2 \left[\Pi_{us}^{V, J}(s) + \Pi_{us}^{A, J}(s) \right] \quad (2.7)$$

V_{ij} は小林益川の行列要素である。上の標識中に現れる 2 点相関関数は電流の真空期待値として以下のように定義されている。この定義式は理論の計算に便利である。

$$\Pi_{\mu\nu, ij}^{V/A}(q) \equiv i \int dx e^{ipx} \langle 0 | T(J_{\mu, ij}^{V/A}(x) J_{\nu, ij}^{V/A}(0)^\dagger) | 0 \rangle, \quad (2.8)$$

ここで、ハドロンのベクターカレント J^V と軸ベクターカレント J^A は $J_\mu^V = \bar{q}_j \gamma_\mu q_i$ 、 $J_\mu^A = \bar{q}_j \gamma_\mu \gamma^5 q_i$ で与えられる。また、添字 i, j はクォークのフレーバー (アップ、ダウン、ストレンジネス) を表す。相関関数は横向きの成分 Π^T と縦向きの成分関数 Π^L に分解することが可能である。

$$\Pi_{\mu\nu, ij}^{V/A}(p) = (p_\mu p_\nu - g_{\mu\nu} p^2) \Pi_{i, j}^{V/A, T}(p^2) + p_\mu p_\nu \Pi_{i, j}^{V/A, L}(p^2) \quad (2.9)$$

相関関数の理論計算は、QCD の和則を用いた一般的な方法が知られている^[7]。そこでは強い相互作用の結合定数とクォークの質量および小林・益川の行列要素がパラメータとなる。その理論計算と実験結果を比較することで、これらのパラメータの値を決定することができる。

このように、 τ 粒子のハドロニック崩壊のデータはスペクトラル関数を実験的に決める事が出来るという利点を持っている。スペクトラル関数は重心系エネルギーで $0.5 \sim 2\text{GeV}$ にあたる領域のハドロン状態の情報をふくんでおり、QCD 和則などの理論との比較により、クォーク凝縮状態 ($\langle 0 | q\bar{q} | 0 \rangle$) 等に関する情報を得る事ができる為非常に重要である。

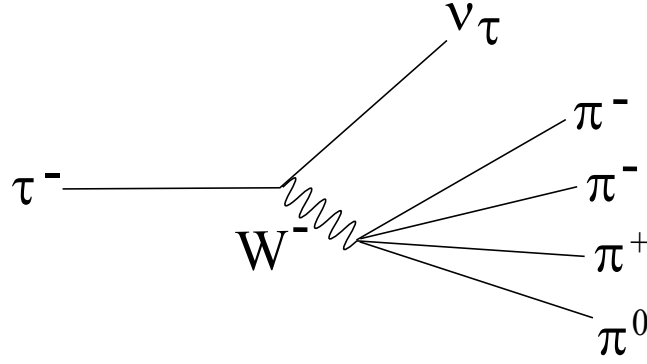
2.2 $\tau^- \rightarrow \pi^- \pi^+ \pi^- \pi^0 \nu_\tau$ 崩壊の物理

本論文では、これらの崩壊モードのうち、特に 4 個の π 中間子へ崩壊する過程 $\tau^- \rightarrow \pi^- \pi^+ \pi^- \pi^0$ について Belle 検出器で収集したデータを用いて研究した結果について報告する。 $\tau^- \rightarrow \pi^- \pi^+ \pi^- \pi^0$ 崩壊の模式図を図 2.2 に示す。

この $\tau^- \rightarrow (3h)^- \pi^0 \nu_\tau$ 崩壊は、以下の点で興味深い。

1. ベクターカレントの保存則 CVC (Conserbation of the Vector Current) 仮説に基づく、 4π のベクター状態は電子・陽電子衝突による 4π 生成過程と関係づけられる。

$$e^+ e^- \rightarrow \pi^+ \pi^- \pi^0 \pi^0 \text{ 及び } 2\pi^+ 2\pi^-$$


 図 2.2: $\tau^- \rightarrow \pi^-\pi^+\pi^-\pi^0$ 崩壊

τ 粒子の結果と電子・陽電子衝突の結果の比較はこの CVC 仮説の検証に非常に重要である。

2. ベクター状態のスペクトラル関数 (2π , 4π) は μ 粒子の異常磁気モーメントの真空偏極項の評価に重要な役割を果たす。
3. 4π 系にはその崩壊の中間過程に ω 粒子の強い寄与が見られる。 $\omega\pi$ 系では弱い相互作用はまだ観測されていない。したがって、セカンドクラスカレントの探索が可能である。

2.2.1 4π 系の研究の歴史

$\tau \rightarrow 4\pi\nu_\tau$ の共鳴構造は、実験的研究の議題としてこれまでに研究されてきた。 4π 系に強い相互作用をする ω が存在すること ($\tau \rightarrow \omega\pi\nu_\tau$) の最初の観測は、1987 年に ARGUS と CLEO によって報告されている。それから、ARGUS は $\rho\pi\pi$ の崩壊分岐比を見積もり、そして ALEPH は $\tau \rightarrow 4\pi\nu_\tau$ の崩壊分岐比測定の改良を行った。また、 4π 系の共鳴構造の研究は CLEO によって 2000 年に報告されている。

B-factory 実験では、これらの実験より 2 桁以上多いデータを収集し終えているので、より詳しい研究が可能である。

2.2.2 4π 系での CVC の関係

CVC 仮説に基づくと、 τ 粒子の 4π 崩壊での崩壊幅とスペクトラル関数の関係は以下のように与えられる。^[6]

$$\frac{\Gamma_{4\pi\nu}(q)}{dq} = \frac{G_F^2 V_{ud}^2}{16\pi^2 M_\tau^3} \cdot q(M_\tau^2 - q^2)^2 (M_\tau^2 + 2q^2) \cdot V^3 \pi\pi^0(q) \quad (2.10)$$

ここで、 $q=\sqrt{s}$ は $3\pi\pi^0$ 系の質量 V_{ud} は、カビボ・小林・益川 (CKM) 行列の項で $V_{ud}=0.9740\pm 0.0010$ である。

また、スペクトラル関数 $V^{3\pi\pi^0}(q)$ と $V^{\pi\omega}$ は、以下のように CVC のもとで $e^+e^- \rightarrow 4\pi$ と断面積に関係づけられている。

$$V^{3\pi\pi^0}(q) = \frac{q^2}{4\pi^2\alpha^2} \left[\frac{1}{2} \sigma_{e^+e^- \rightarrow 2\pi^+2\pi^-}(q) + \sigma_{e^+e^- \rightarrow \pi^+\pi^-2\pi^0}(q) \right] \quad (2.11)$$

$$V^{\pi\omega} = \frac{q^2}{4\pi^2\alpha^2} \sigma_{e^+e^- \rightarrow \omega\pi^0}(q) \quad (2.12)$$

以上より、 $\tau \rightarrow hadron \nu_\tau$ 崩壊の崩壊幅と $e^+e^- \rightarrow hadron$ の全断面積 $\sigma_{e^+e^- \rightarrow hadron}$ との間には、以下の関係が成り立つ。

$$\Gamma(\tau \rightarrow hadron \nu_\tau) = \frac{\cos^2\theta_c G_F^2 m_\tau^3}{32\pi} \cdot 2 \int_0^{m_\tau^2} ds \left(1 - \frac{s}{m_\tau^2}\right)^2 \left(1 + \frac{s}{m_\tau^2}\right) \frac{s}{8\pi^2\alpha^2} \sigma_{e^+e^- \rightarrow had}(s) \quad (2.13)$$

ここで α は微細構造定数 $\alpha = \frac{e^2}{\hbar c} = \frac{1}{137}$ である。

これまでに測定された全断面積のデータ $\sigma_{e^+e^- \rightarrow 2\pi^+2\pi^-}$ と $\sigma_{e^+e^- \rightarrow \pi^+\pi^-2\pi^0}$ を図 2.4 と 2.3 に示す。

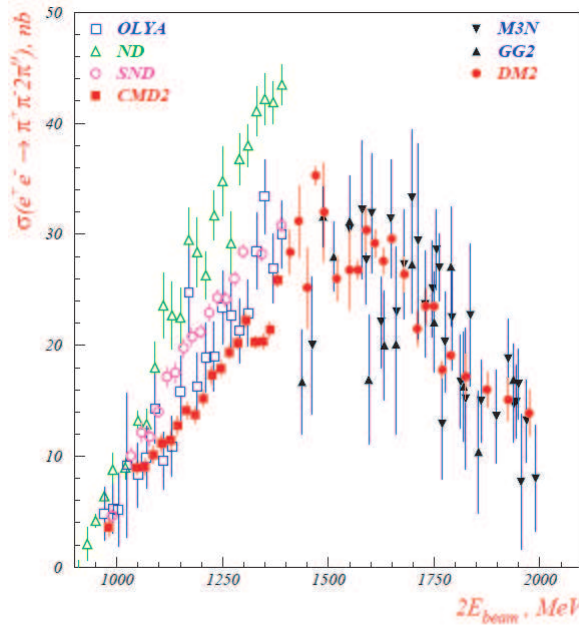


図 2.3: $e^+e^- \rightarrow \pi^+\pi^-2\pi^0$ 反応の全断面積

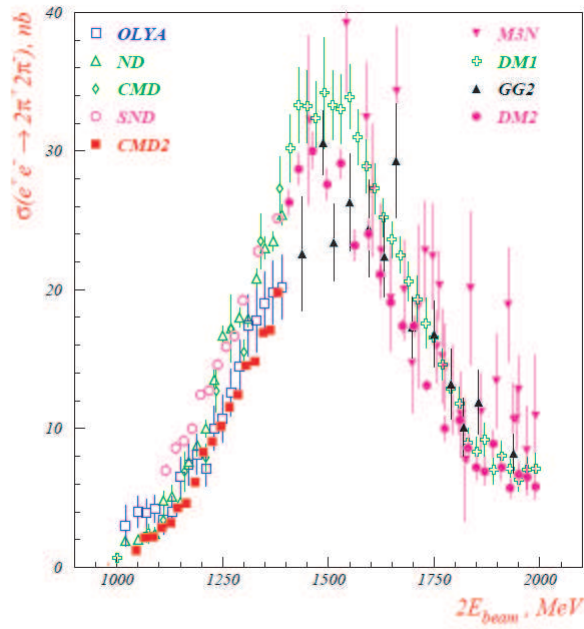


図 2.4: $e^+e^- \rightarrow 2\pi^+2\pi^-$ 反応の全断面積

2.2.3 $\tau^- \rightarrow \omega\pi^-\nu_\tau$ 崩壊とセカンドクラスカレント

$\tau^- \rightarrow \omega\pi^-\nu_\tau$ 崩壊の模式図を図 2.5 に示す。
空間反転に対する偶奇性がパリティと呼ばれることに類似して、アイソスピン空間での反転に対する偶奇性を G パリティと呼ぶ。ちなみに、 π や ω の G パリティは -1 で η のパリティは $+1$ である。

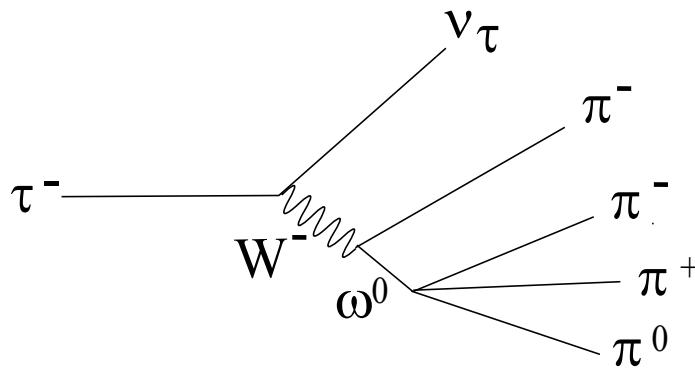


図 2.5: $\tau^- \rightarrow \pi^-\omega\nu_\tau$ 崩壊

この G パリティに関して弱い相互作用におけるハドロン崩壊では、ある決まったス

J^{PG}	ヘリシテイ PCAC	CVC	SCC	クオーク モデル	
0^{++}		x		x	
0^{+-}		x	x		$a_0(980)$
0^{-+}			x	x	
0^{--}	x				π
	x				$\pi(1300)$
1^{++}			x		$b_1(1235)$
1^{+-}					$a_1(1260)$
1^{-+}					$\rho(770)$
					$\rho(1450)$
					$\rho(1700)$
1^{--}			x	x	

 表 2.3: 様々な保存則と J^{PG} との関係。x はその保存則での禁止を示す。[2]

J^{PG}	角運動量 L	$F(\cos^2\theta)$	FCC/SCC
1^{-+}	1	$1 - \cos^2\theta$	FCC
1^{++}	0	1	SCC
1^{++}	2	$1 + 3\cos^2\theta$	SCC
0^{-+}	1	$\cos^2\theta$	SCC

 表 2.4: $\tau \rightarrow \omega\pi\nu_\tau$ 崩壊における異なるスピン・パリティ状態から期待される角度分布[1]

ピンパリティ J^{PG} に対して G パリティの値は可能な \pm のうち片方の状態しか観測されていないことが実験事実として知られている。ファーストクラスカレント (FCC) は、積 $PG(-1)^J = +1$ の状態で、 J^{PG} としては ($J^{PG} = 0^{++}, 0^{--}, 1^{+-}, 1^{-+}$) が可能である一方、セカンドクラスカレント (SCC) は、積 $PG(-1)^J = -1$ の状態で、可能な J^{PG} は ($j^{PG} = 0^{+-}, 0^{-+}, 1^{++}, 1^{--}$) である。ファーストクラスカレントは弱い相互作用での崩壊は観測されているが、その G パリティを反転した状態のセカンドクラスカレントは観測されていない。このうち、 $j^{PG} = 0^{-+}, 1^{--}$ は $q\bar{q}$ の状態からは実現できないので、クオークモデルそのもので禁止されている。表 2.2.3 にこれらの関係をまとめた。また、 $J^{PG} = 1^{++}$ は、 $\pi\omega$ に崩壊可能である。したがって、セカンドクラスカレントを探す J^{PG} の候補は、 $J^{PG} = 0^{+-}$ と $J^{PG} = 1^{++}$ となる。 $J^{PG} = 0^{+-}$ は $\pi\eta$ と $\pi\omega$ に崩壊可能である。

$J^{PG} = 1^{++}$ の共鳴状態としては $b_1(1235)$ が知られている。 $b_1(1235)$ は主に $\omega\pi$ に崩壊するので、 $\tau \rightarrow \omega\pi\nu_\tau$ 崩壊は弱い相互作用によるセカンドクラスカレントの探索に適した崩壊過程である。 $\omega\pi$ 系の可能なスピンパリティの値は、表に示すように ω 粒子のスピン偏極の違い、すなわち崩壊角度分布 $\cos\theta$ の違いとして現れる。ここで、角 θ は ω 粒子の崩壊平面に垂直な方向と ω 粒子の静止系における 4 番目の π の方向とのなす角度である (2.6)。また、L は $\omega\pi$ 系の軌道角運動量である。

ファーストクラスカレント $J^{PG} = 1^{-+}$ のとき、角分布は $F(\cos\theta) = 1 - \cos^2\theta$ で与えられる。これに対してセカンドクラスカレントの寄与が存在すると、 $F(\cos\theta) = \text{一定}$ 、あるいは $F(\cos\theta) = 1 + 3\cos^2\theta$ の成分が観測されるはずである。このように、角分布を調べることによりセカンドクラスカレントの寄与を導出することができる。

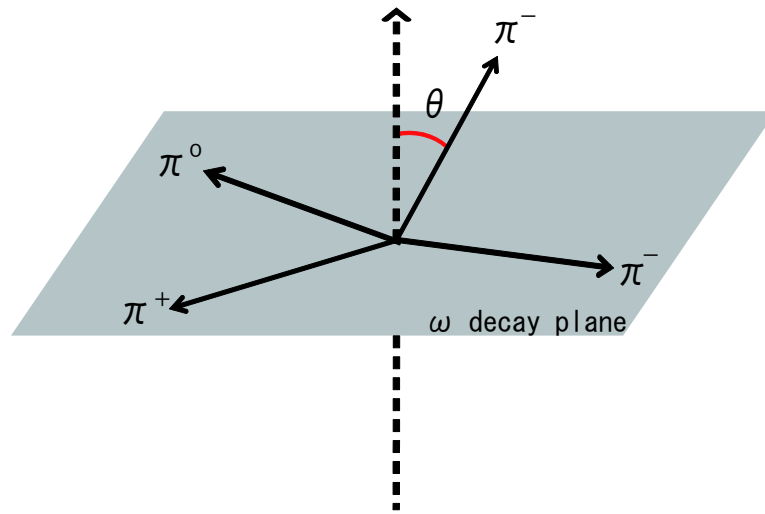


図 2.6: 崩壊角 θ の定義: ω 粒子の崩壊平面に垂直な方向と ω 粒子の静止系における 4 番目の π の方向とのなす角度として定義されている。^[1]

第3章 実験装置

KEKB 加速器は、B 中間子系で CP 非保存現象の系統的な研究によって、小林益川理論 (あるいはそれに変わる理論) の検証を主要な目的として建設された、電子・陽電子衝突型加速器である。KEKB 加速器は以下のような特徴を持っている。

- 重心系のエネルギーが、 $\Upsilon(4S)$ の質量に相当する 10.58GeV に設定されている。 $\Upsilon(4S)$ はほとんど 100% の確率で B 中間子・反 B 中間子対に崩壊する¹ ので、B 中間子以外からのバックグラウンドを低レベルに抑える事が出来る。また、 $B\bar{B}$ 系の量子力学的な特殊な性質を用いる事で CP 非保存の測定に理想的な場を提供している。
- B 中間子の崩壊時間を精度よく測定するために、KEKB 加速器は電子と陽電子のエネルギーが異なる非対称エネルギー、2 リング型の衝突型加速器になっている。
- CP 非保存の測定に重要な B 中間子の崩壊モードの崩壊分岐比は 10^{-5} から 10^{-6} と小さいため、大量の B 中間子・反 B 中間子対の生成が必要である。そのため従来より 2 桁高いルミノシティ ($1 \times 10^{34} \text{ cm}^{-2} \text{ s}^{-1}$) を実現するように設計され、現在、設計値の約 2 倍のビーム強度を実現している。

3.1 非対称エネルギー 電子・陽電子衝突型加速器 (KEKB 加速器)

KEKB 加速器のような非対称エネルギー型の衝突型加速器では、電子と陽電子は異なったリング中に蓄積されなければならないため、2 リングが必要となる。KEKB 加速器の全体図を図 3.1 に示す。KEKB では既存の周長 3km のトリスタン実験で使用されたトンネルの中に、電子を蓄積する 8GeV のリングと陽電子を蓄積する 3.5GeV のリングの 2 つリングを並べて設置されている。電子と陽電子は各々のリングの中を反対方向に周回する。2 つのリングは 2ヶ所で交差するが、そのうちの筑波実験棟中の 1ヶ所で電子と陽電子が衝突するようになっており、衝突点を囲んで Belle 測定器と呼ばれる大型の検出器が設置されている。

KEKB 加速器ではビーム輝度 (以下ルミノシティと呼ぶ) が最大となるように設計されている。ルミノシティ \mathcal{L} と断面積 σ を持つ反応の発生頻度 R との間には、 $R = \mathcal{L}\sigma$ の関係が成り立つ。ルミノシティは、ビームの強度やサイズから決まる量であり、衝突型加速器においてルミノシティは次のような式により与えられる。

¹その他に崩壊すると知られているものには、 e^+e^- ($\sim 10^{-5}$) があり、最近、 $\Upsilon(4S) \rightarrow \Upsilon(1S)J/\psi$ に崩壊するものも確認された。

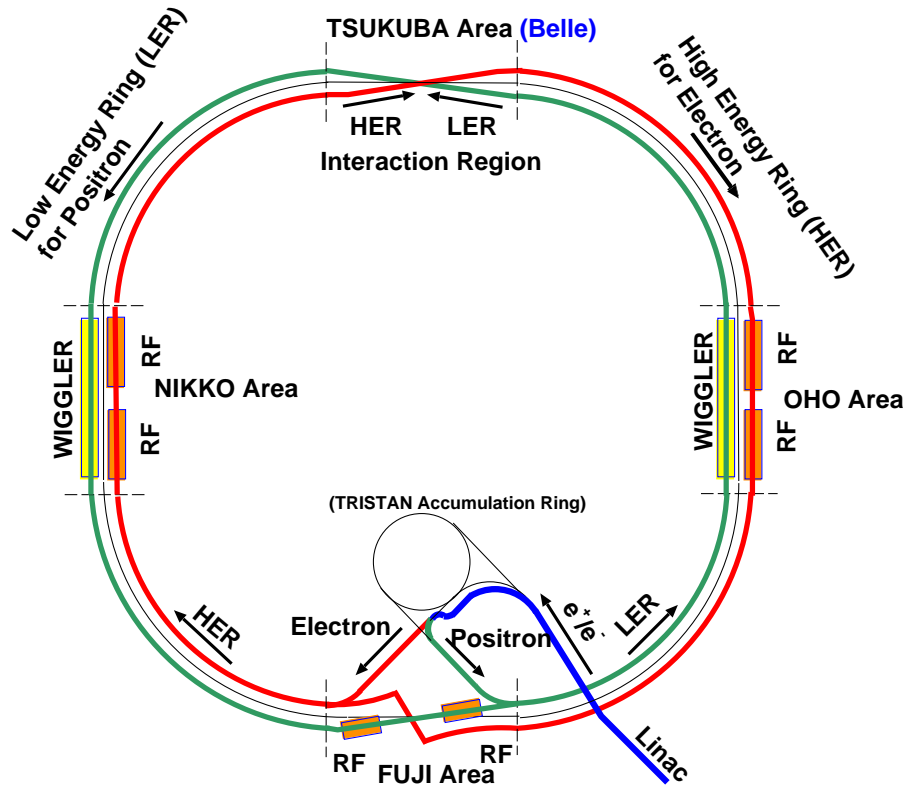


図 3.1: KEKB 加速器の概観図

$$\mathcal{L} = 2.2 \times 10^{34} \xi(1+r) \left(\frac{E \cdot I}{\beta_y^*} \right) / \text{cm}^2/\text{s}$$

ここで、 E はビームのエネルギー(単位: GeV)、 I は蓄積電流(単位: A)である。また、 ξ はビームチューンシフトと呼ばれる量であり、ほぼ0.040の値を持つ。 r は衝突点における垂直方向のビームサイズを水平方向のビームサイズで割った値であり、 β_y^* は衝突点で垂直方向(y方向)にどれだけビームを絞れるかを表すパラメーターである。結局、ルミノシティを大きくするためには、蓄積電流とビームチューンシフト ξ を大きくし、 β_y^* を小さくすれば良い。表3.1に、KEKB加速器の設計値のパラメータの値を示す。設計値のルミノシティ $1 \times 10^{34} \text{cm}^{-2} \text{s}^{-1}$ を達成するには、陽電子リングに2.6A、電子リングに1.1Aの電流を蓄積し、ビームのy方向のベータ β_y^* を0.01mにする必要がある²。

KEKBでは、2003年5月に設計値であるビームルミノシティ、 $1 \times 10^{34} \text{cm}^{-2} \text{s}^{-1}$ を達成した。その後も最高記録を更新し続けており、2005年12月には $1.6 \times 10^{34} \text{cm}^{-2} \text{s}^{-1}$ を記録した。この値は、電子・陽電子型加速器のみではなく、世界中全ての衝突型加速器で実現された最も高い値である。

表 3.1: KEBK 加速器の設計パラメータ

Ring	LER	HER
ビームエネルギー (e^+e^-)	3.5 GeV	8.0 GeV
周長	3016.26 m	
ルミノシティ	$1 \times 10^{34} \text{cm}^{-2} \text{s}^{-1}$	
ビーム交差角	± 11 mrad	
ビームビームチューンシフト	0.039/0.052	
Beta function at IP (β_x^*/β_y^*)	0.33/0.01 m	
ビーム電流 (e^+e^-)	2.6 A	1.1 A
ビームエネルギーの広がり	7.1×10^{-4}	6.7×10^{-4}
バンチ間隔	0.59 m	
バンチの数	5000	

²このベータの値は2-3ミクロンのビームサイズに対応する。

3.2 Belle 測定器

電子・陽電子の衝突で生成された B 中間子対 (B と \bar{B}) が崩壊すると、荷電粒子と光子が平均 10 個ずつ放出される。一方、本論文の主題である、 $e^+e^- \rightarrow \tau^+\tau^-$ 反応で生成された各々の τ 粒子が崩壊すると、その終状態には、1 本、3 本または 5 本の荷電粒子および 0~3 個の π^0 中間子が含まれている。物理解析では、荷電粒子の運動量の測定のみではなく、荷電粒子の種類 (電子、ミュー粒子、 π 中間子、 K 中間子) の識別が非常に重要である。Belle 測定器は、これらの粒子を高い効率で検出し、かつ粒子の崩壊点や粒子の種類を区別する能力を持つように設計された大型で高性能な測定器である。

Belle 測定器の概略を図 3.2 に示し、表 3.2 に Belle 測定器中にくみこまれている各測定器の性能の一覧を示す^[7]。

Belle 検出器では、ビームの衝突点を原点とし、電子のビームの方向を z 方向、鉛直上向を y 軸、この 2 つから右手系になるように x 軸という座標軸をとっている。また、 z 軸回りの回転角を ϕ 、 z 軸からの偏角を θ 、 z 軸からの距離を r ($r = \sqrt{x^2 + y^2}$) とする。以下、各測定器の構成と機能を説明する。

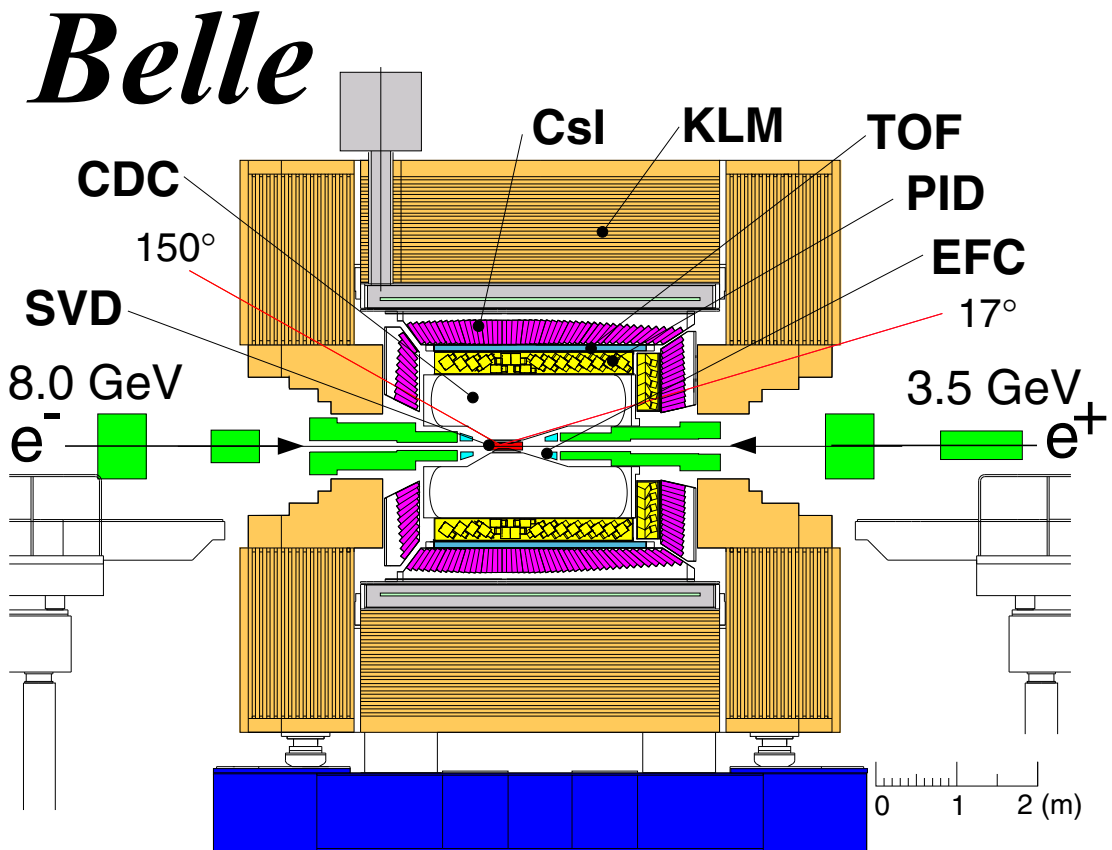


図 3.2: Belle 測定器の全体図

表 3.2: Belle 測定器のパラメータ

検出器	構成物	主要なパラメータ	読み出し チャンネル数	主な性能
ビームパイプ	ベリリウム (2重構造)	内半径 2.3 cm 0.5 mm Be / 2 mm He /0.5 mm Be		
粒子崩壊点 検出器	両面 シリコン ストリップ	300 μm 厚, 3 層 $r = 3.0 - 5.8$ cm 長さ = 22 - 34 cm	ϕ : 41k θ : 41k	$\sigma_{\Delta z} \sim 105 \mu\text{m}$
前方 カロリメータ	BGO シンチレータ	2 cm \times 1.5 cm \times 12 cm	θ : 5 ϕ : 32	
中央飛跡 検出器	ドリフト チェンバー	アノード: 52 層 カソード: 3 層 $r = 8.5 \sim 90$ cm $-77 \leq z \leq 160$ cm	アノード: 8.4k カソード: 1.5k	$\sigma_{r\phi} = 130 \mu\text{m}$ $\sigma_z = 200 \sim 1,400 \mu\text{m}$ $\frac{\sigma_{p_t}}{p_t} = 0.3 \% \sqrt{p_t^2 + 1}$ $\sigma_{dE/dx} = 6 \%$
エアロジェル チェレンコフ カウンター	屈折率 n : 1.01 \sim 1.03 シリカ エアロジェル	1 モジュール \sim 12 \times 12 \times 12 cm ³ パレル 960 個 エンドキャップ 228 個 FM - PMT 読み出し	$\mu_{eff} = \geq 6$ 1,788 ch	K/π 1.2 $\leq p \leq 3.5$ GeV/c
飛行時間差 測定器	プラスチック シンチレーター	128 ϕ segmentation $r = 120$ cm, 3 m long	128 \times 2 ch	$\sigma_t = 100$ ps $K/\pi = \text{up to } 1.2$ GeV/c
電磁 カロリ メータ	CsI(Tl) シンチレータ	タワー構造 $\sim 5.5 \times 5.5 \times 30\text{cm}^3$ 結晶 パレル: $r = 125 - 162$ cm エンドキャップ: $z = -102$ and $+196$ cm	6,624(B) 1,152(FE) 960(BE)	$\frac{\sigma_E/E}{E} = \frac{0.066(\%)}{E} \oplus \frac{0.81(\%)}{E^{1/4}} \oplus 1.34(\%)$ $\sigma_{pos} = 0.5 \text{ cm} / \sqrt{E}$ E in GeV
超電導 ソレノイド	超電導	inn.rad. = 170 cm (5 cm 鉄 + 4 cm 間隙) $\times 14$ 層 各々の間隙に 2 個の RPC θ and ϕ strips		B = 1.5 T
K_L , μ 粒子 検出器	高抵抗 平板チェンバー (RPC)	(5 cm 鉄 + 4 cm 間隙) $\times 14$ 層 各々の間隙に 2 個の RPC θ and ϕ strips	θ : 16k ϕ : 16k	$\Delta\phi = \Delta\theta = 30$ mrad for K_L $\sigma_t = 1$ ns 1 % hadron fakes

3.2.1 粒子崩壊点測定器 (SVD: Silicon Vertex Detector)

シリコン・バーテックス・ディテクター (SVD) は、短い寿命 ($10^{-10} \sim 10^{-13} \text{sec}$) をもつ粒子の崩壊点を測定するための測定器である。粒子の崩壊点の測定は B 中間子のみでなく、D 中間子や τ レプトンの物理の研究を行う上でも非常に重要である。本測定器は、崩壊点の z 方向の分解能 $\sigma_z \sim 80 \mu\text{m}$ を達成している。また、SVD はその外側に位置する中央飛跡検出器 (CDC) と共に粒子の飛跡を検出し、運動量を精度良く測定する役割を担っている。

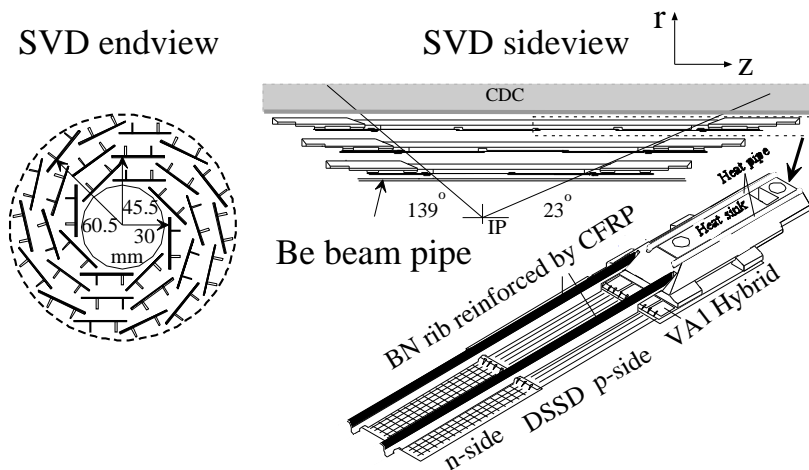


図 3.3: 粒子崩壊点測定器の構造

図 3.3 は SVD の側面図 (sideview) と断面図 (endview) である。3 層構造でビーム軸との角度が $23^\circ < \theta < 139^\circ$ の範囲を覆っており、これは全立体角の 86% に対応する。また各々の層の半径は、内側から 30mm、45.5mm、60.5mm になっており、独立なラダーから成る。各々のラダーには両面読み出しのシリコンストリップ検出器 (DSSD) があり、内側の層から 8、10、14 枚がそれぞれの一つのラダーを構成する。シリコンストリップ検出器 (DSSD) とは厚さ $300 \mu\text{m}$ のシリコン板 (n 型) に幅 $6 \mu\text{m}$ の電極 (p 型) を $25 \mu\text{m}$ 間隔に張付けたものである。DSSD は両面読み出しで、片面で ϕ 方向、もう片面で z の位置を測定する。この上下面に逆バイアス電圧をかけ、荷電粒子が通過した際に生成する電子・ホール対を各電極に集めて信号を読み出し、位置を測定する。

位置分解能を向上させるため、最も内側の層は可能な限り衝突点に近づけ、多重散乱を抑えるために検出部の物質量を小さくし、読み出しのエレクトロニクスは外側に置くように設計している。また、衝突点の最も近くに配置されるため、放射線に対して十分な耐性がなければならず、その要請を満たすため最新のエレクトロニクスの半導体プロセスが用いられている。

3.2.2 中央飛跡検出器 (CDC:Central Drift Chamber)

荷電粒子の飛跡や運動量の正確な測定が、中央飛跡検出器 (CDC) の重要な役割である。CDCは、ソレノイドが作る 1.5 テスラの磁場内に設置され、He(50%):C₂H₆(50%) 混合ガス中に、多数の (約 1 万本) 電極ワイヤーが張られている。荷電粒子の多重散乱の影響を押さえるために、ガス、ワイヤーともに物質量の小さいもの (アルミワイヤー) を使用している。荷電粒子が通過するとガスを電離することから電子が生成され、その電子がワイヤーまで移動 (ドリフト) する時間から、粒子の通過位置までの距離を知ることができる。

磁場を通過した荷電粒子は、螺旋した飛跡を描き、飛跡の曲率半径 (xy 平面での半径 R) を検出することで荷電粒子の横方向運動量 (p_t) を以下の式で求めることができる。

$$p_t[\text{GeV}/c] = 0.3B_{[T]}R_{[m]}$$

ここで、 R は螺旋の半径である。また z 方向の運動量は螺旋のピッチから与えられる。

CDC では、荷電粒子のガス中での電離損失 (dE/dx) を測定することにより、荷電粒子の種類を識別する能力を備えている。図 3.4 に CDC で測定された、電離損失を荷電粒子の運動量の関数として示す。電離損失は粒子の速さ ($\beta = v/c$) のみで決まるので、異なる種類の粒子は、最小の電離損失となる運動量が違うため異なる曲線を与える。したがって検出した荷電粒子が、どの曲線に近いかにより粒子の識別が可能である。

実際の実験の条件下で達成した、横方向の運動量分解能は $\frac{\sigma_{p_t}}{p_t} = 0.3\% \sqrt{p_t^2 + 1}$ (p_t の単位は GeV)、 dE/dx の分解能は $\frac{\sigma}{dE/dx} = 6\%$ である。

CDC の構造は、図 3.5 にあるように、外半径が約 88cm、長さ約 235cm の円筒形で、衝突点に対して $17^\circ \leq \theta \leq 150^\circ$ の領域をカバーしている。 z 方向に非対称になっているのは、ビームのエネルギーが電子と陽電子とで異なっていることを考慮しているためである。また前方や後方など半径 r の小さいところ³では、運動量の小さな粒子に対するアクセプタンスをより大きくするために円錐形になっている。内部は 3 層のカソードワイヤーと 50 層のアノードワイヤーで構成され、後者は陽電子ビーム軸に平行に張られたアクシャルワイヤーと、 z 方向の位置測定能力を上げるためにビーム軸に対して約 50mrad の角度をつけて張られたステレオワイヤーとの 2 種類から成る。

1 本のアノードワイヤーを 8 本のカソードワイヤーが囲んで 1 つのドリフトセルを構成し、ドリフトセルはほぼ正方形の形をしている。内側の 3 セルを除けば電子がドリフトする最大の距離は 8_{mm} ~ 10_{mm} で 1 層の厚みは 15.5_{mm} ~ 17_{mm} である。読み出しはアノードワイヤーとカソードストリップで行われる。

3.2.3 エアロジェル・チェレンコフカウンター (ACC:Aerogel Čerenkov Counter)

エアロジェル・チェレンコフカウンター⁴(ACC) の役割は、 K^\pm と π^\pm とを識別することである。荷電粒子が ACC を通過するとその粒子速度 v と光速の比 $\frac{v}{c}$ がエアロジェルの屈

³半径 r が 30cm よりも小さいような領域。

⁴エアロジェルは、SiO からなるジェル状の物質で屈折率 1.01-1.03 を持つ。

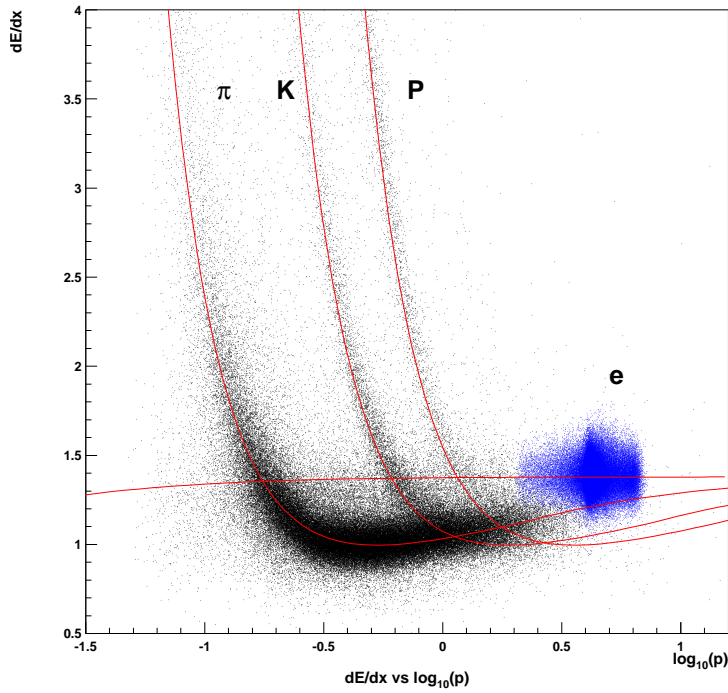


図 3.4: 電離損失。荷電粒子の種類ごとの電離損失を運動量の関数として示した図。

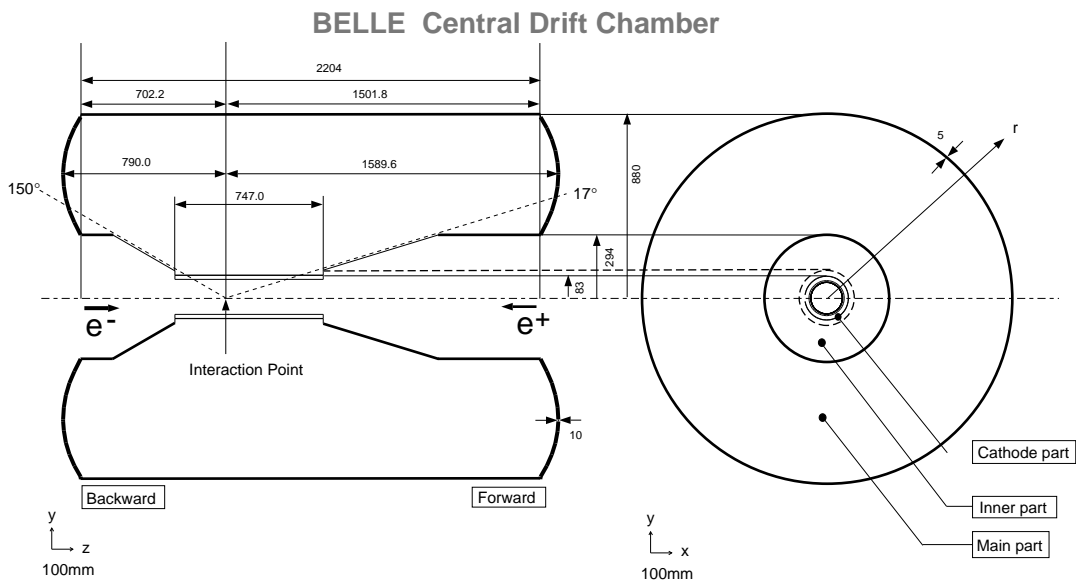


図 3.5: 中央飛跡検出器の構造

折率 n に対して、

$$\frac{v}{c} > \frac{1}{n}$$

の条件を満たすとき、チェレンコフ光を出す。Belle 測定器では、異なる屈折率 (1.01～1.03) のエアロジェルを用いることにより、1.2～3.5 GeV/c の領域で K^\pm と π^\pm を識別することができるように設計されている (図 3.6)。この運動量領域で荷電粒子が π^\pm であれば、チェレンコフ光を出し、 K^\pm であればチェレンコフ光を出さないことを利用して両者を識別する。

ACC は Belle 測定器の中央 CDC の外側に位置する (図 3.6)。ACC のバレル部分には ϕ 方

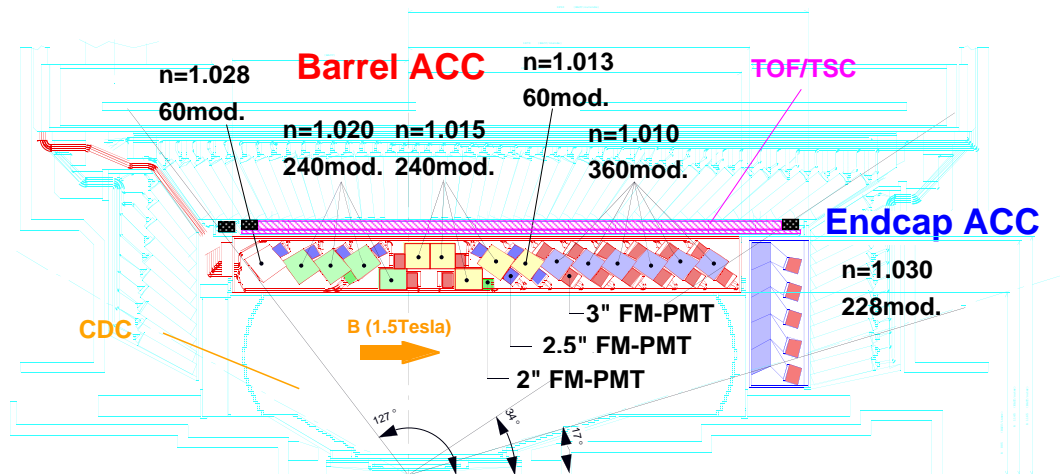


図 3.6: エアロジェルカウンターの構造

向に 60 セルにわけられた 960 個のカウンターモジュールがあり、エンドキャップ部分は同心の 5 層に配列された 228 個のカウンターモジュールがある。すべてのカウンターは衝突点の方向を向いた状態で配列されている。ACC がカバーしている領域は $17^\circ < \theta < 127.2^\circ$ である。

ACC カウンターモジュールを図 3.7 の (a) と (b) に示す。(a) はバレル部分 (b) はエンドキャップ部分に使われている。5 枚のエアロジェルのタイルが厚さ 0.2mm のうすいアルミニウム製の一辺 12cm の立方体の箱の中に積み重ねられている。チェレンコフ光を検出するために、各モジュールの両端に光電子増倍管 (ファインメッシュ型, FM-PMT) が取り付けられている。

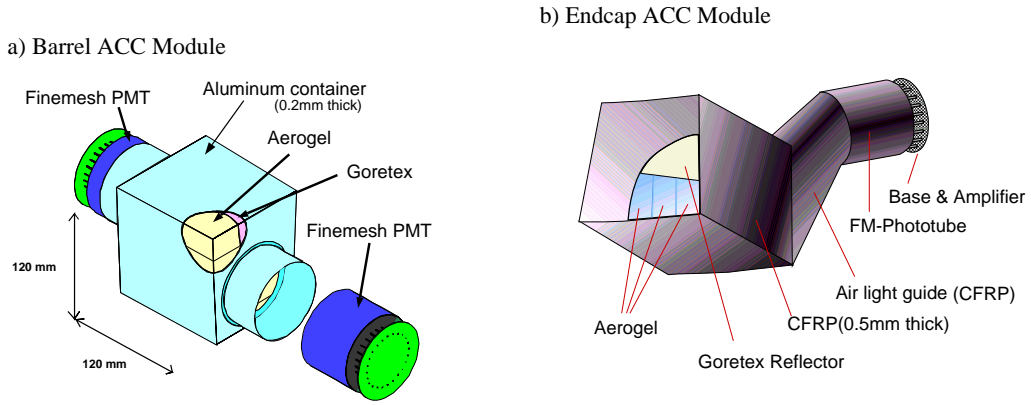


図 3.7: エアロジェルカウンターモジュールの構造 a) バレル部 b) エンドキャップ部

3.2.4 飛行時間差測定器 (TOF:Time of Flight)

TOF(Time of Flight Counter)は、荷電粒子の飛跡時間を測定することによって K/π 中間子の識別を行うことを主目的とするプラスチックシンチレーションカウンターである。また、TOFはCDCと組み合わせて荷電粒子を検出することにより、トリガー信号を出す役割も担っている。

TOFの荷電粒子の識別は主として $1.2\text{GeV}/c$ 以下の運動量領域で有効である。TOFシステムは128個のTOFカウンターと64個のTSC(トリガーシンチレーター)から構成されている。台形断面のTOFカウンター2個とTSC1個で1つのモジュールを作る。衝突点から1.2mの位置にある計64個のTOF/TSCモジュールで $34^\circ < \theta < 120^\circ$ の範囲を覆う。これらのモジュールは電磁カロリメータ(ECL)の内壁に取りつけられている。TOFカウンターとTSCの間には1.5cmの間隔が設けてある。これはビームに起因するバックグラウンド中の光子が、TSC中で電子・陽電子対生成を起こしても、1.5テスラの磁場のために発生した電子や陽電子の軌道は小さく旋回してTOFに届かないようにするためである。

粒子の飛行時間 T_{TOF} 、飛行距離 L_{path} と粒子の速度 $\beta = (\frac{v}{c})$ との間には以下の関係がある。

$$\beta = \frac{L_{path}}{c \cdot T_{TOF}} = \frac{p}{E} = \frac{p}{\sqrt{m^2 + p^2}}$$

$$T_{TOF} = \frac{L_{path}}{c} \sqrt{1 + \left(\frac{m^2}{p^2}\right)^2}$$

ここで、 E 、 P 、 m はそれぞれ粒子のエネルギー、運動量、質量である。CDCで測定された運動量を用いれば、上式から粒子の質量が計算でき、種類を同定できる。飛行距離1.2m、時間分解能100 psecであれば、 $1.2\text{GeV}/c$ 以下の粒子識別が可能である。これは $\Upsilon(4S)$ 崩壊で生成される粒子の90%にあたる。

分解能100 psecを実現するためにシンチレーション光の減衰長が2m以上と十分長く、発光の立ち上がりが速いシンチレーターを使用している。また、カウンター内を伝搬する

シンチレーション光の時間的分散を最小限にするために、ライトガイドを使用せずに大面積のフォトカソードを持つファインメッシュ型光電子増倍管をシンチレーターに直接取り付けられている。

ビーム衝突実験環境下で $e^+e^- \rightarrow \mu^+\mu^-$ 事象を用いて観測された時間分解能は約 100 psec で、粒子の入射位置にはほとんど依存しないという性能を得ている。

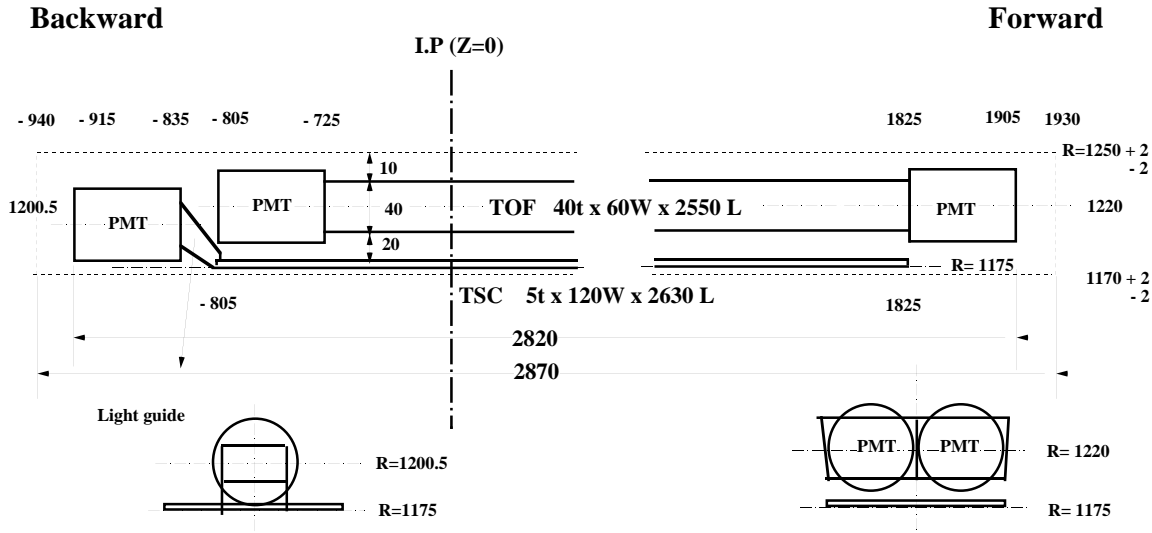


図 3.8: TOF/TSC モジュール

TOFが発生するトリガー信号は、検出器の信号の読み出しに必要なゲート信号およびTDCのストップ信号を生成する源となる。

3.2.5 電磁カロリメータ (ECL:Electromagnetic Calorimeter)

高エネルギーの電子や光子は、十分厚い物質に入射すると電磁シャワーを作り、その全エネルギーを失う。このほとんど全ての損失エネルギーを測定することで、電子や光子のエネルギーを良い精度で測定するのが電磁カロリメータ (ECL) の役割である。

また、ECLで測定された全エネルギー E と CDCで測定された荷電粒子の運動量 P との比 (E/P) より、電子と他の粒子との識別が可能である。電子の場合には、この比がほぼ1であるのに対し、荷電 π 中間子などのハドロンがECLに入射した場合には、ハドロンはエネルギーの一部を失うのみであるため、 E/P が1よりずっと小さくなる。これを利用して、電子とハドロン (π, K) との識別が高い信頼度で可能である。

上記の要求を満すために、Belle 測定器では、光量が多く他にも様々な利点を持つ $CsI(Tl)$ 結晶を電磁カロリメータの検出体として用いている。 $CsI(Tl)$ 中で発生したシンチレーション光の読み出しには、磁場中で問題なく使えるシリコンフォトダイオードを各カウンターあたり2枚用いている。1個の $CsI(Tl)$ カウンターのサイズは、前面が $5.5cm \times 5.5cm$ で長さが $30cm$ である (図 3.9)。ECLはこの $CsI(Tl)$ カウンター 8736 個から構成されている。ECLの断面図を図 3.10に示す。バレル部分は内径が $1.25m$ で長さ $3m$ である。前方と

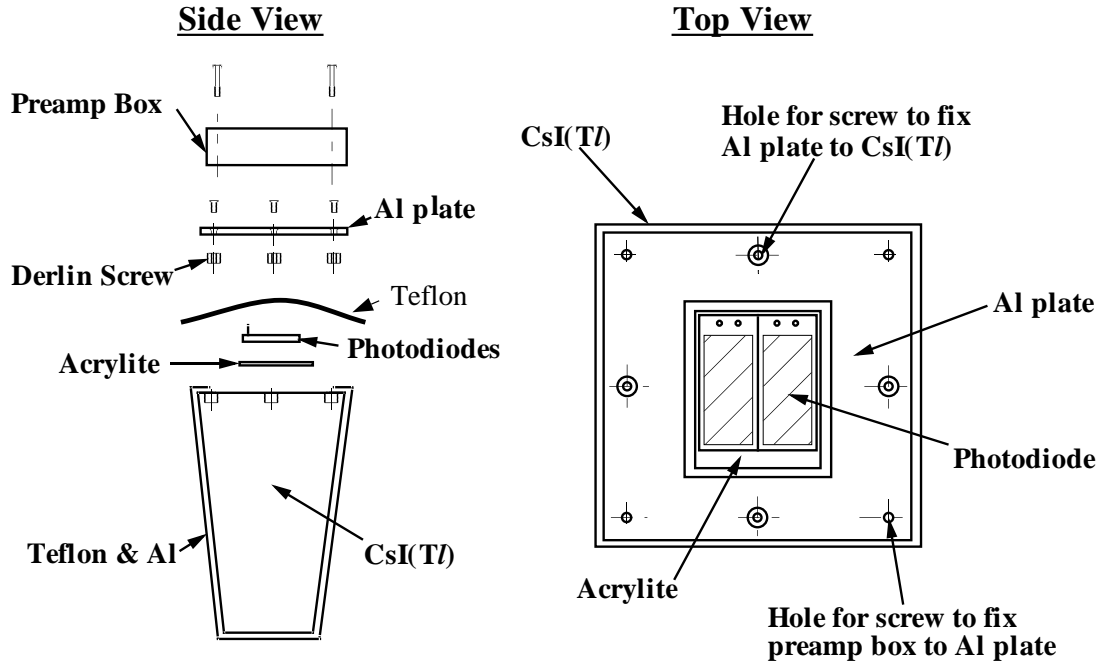


図 3.9: CsI(Tl) シャワーカウンター

後方のエンドキャップは衝突点から Z 方向に +2.0m と -1.0m に位置している。前方エンドキャップは $12.4^\circ \sim 31.4^\circ$ 、バレルは $32.2^\circ \sim 128.7^\circ$ 、後方エンドキャップは $130.7^\circ \sim 157.1^\circ$ の領域を各々カバーしている。

ECL に入射した光子あるいは電子が起こしたシャワーは、1 個の CsI カウンターに収まらず、周りの CsI カウンターまでおよぶ。直接光子が入射したカウンターは、周りのカウンターに比べ高いエネルギーが観測される。そのカウンターを中心にカウンター 5 個 \times 5 個 (図 3.11) 領域内の 25 個のカウンターのエネルギーの和をそのシャワーのエネルギーとしている。達成されたエネルギー分解能は

$$\frac{\sigma_E}{E} = \sqrt{\frac{0.066\%}{E} \oplus \frac{0.81\%}{E^4} \oplus 1.34\%}, \quad E \text{ の単位は GeV}$$

で与えられる。ここで \oplus は 2 乗和を意味する。これは 1GeV の光子に対して、 $\frac{\sigma_E}{E} = 1.7\%$ の分解能に対応している。また、このように 1 つの粒子に起因する信号を持つカウンター群をクラスターと呼ぶ。

π^0 はほぼ 100% で $\pi^0 \rightarrow \gamma\gamma$ に崩壊する。特に高い運動量をもつ π^0 の検出は、2 つの γ のなす角度が小さいため 2 つの光子のシャワー領域が重ることが問題となる。このような 2 つの光子をよりよく分離するためには、カウンターのサイズを出来るだけ小さくする事が重要である。Belle 測定器では、5.5cm \times 5.5cm の比較的小型の CsI カウンターを用いてこの問題に対応している。このサイズはシャワーの広がりにはほぼ対応しており、ほぼ 3GeV 近くの π^0 から崩壊した 2 つの光子の分離が可能である。

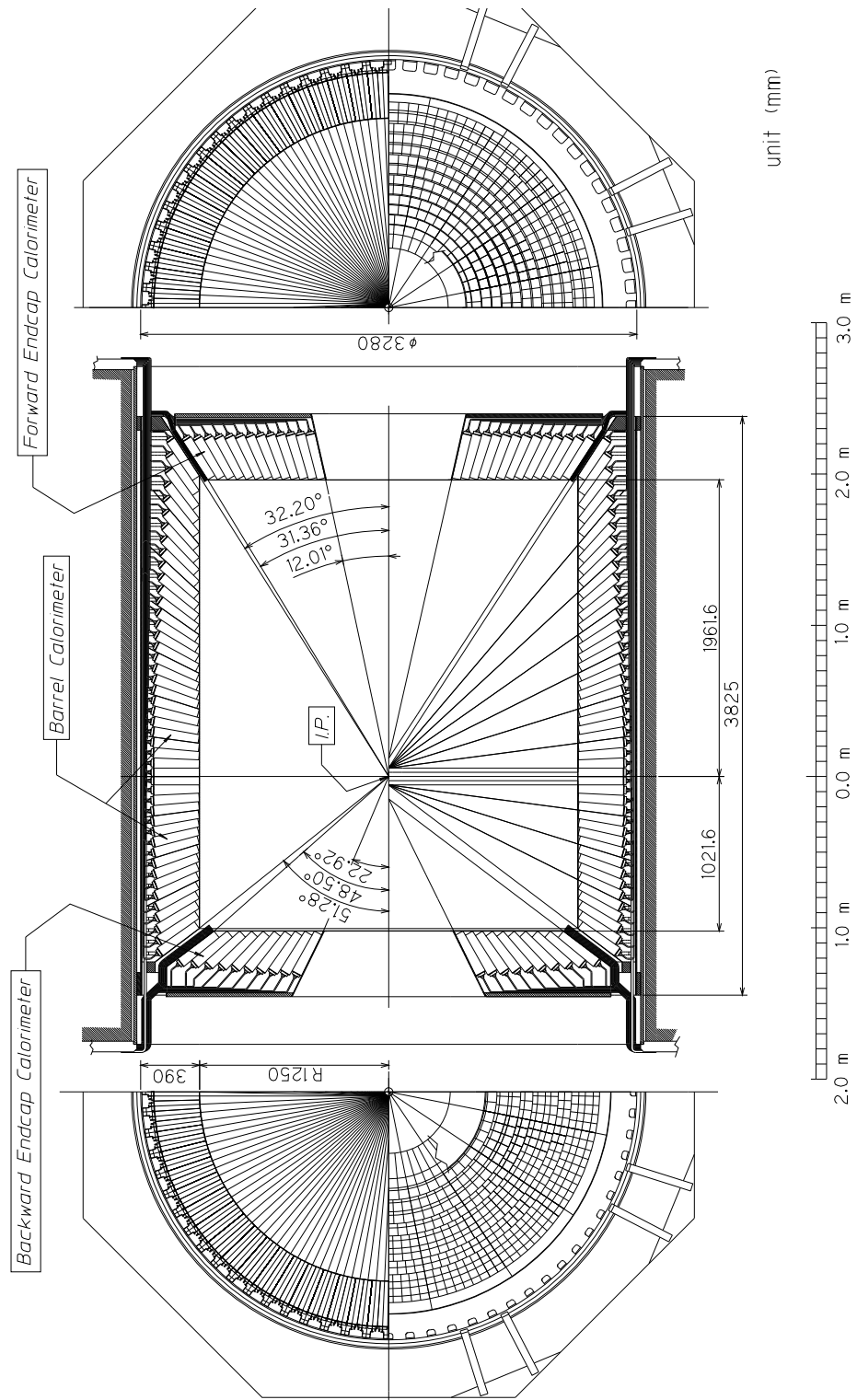


図 3.10: 電磁カロリメータの断面図

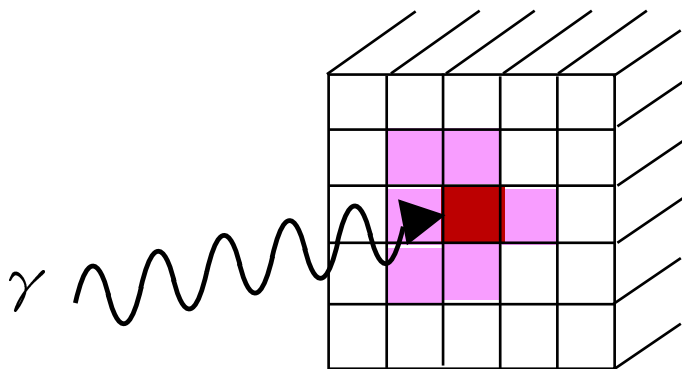


図 3.11: シャワーの再構成アルゴリズムの模式図。中心の濃い色のカウンターが光子の入射したカウンターとすると、その周囲にもシャワーが広がり、薄い色で示したように何本かのカウンターから信号が出るのでこれらを足し合わせる。

3.2.6 超電導ソレノイド

超電導ソレノイドは TOF と ミューオン検出器 (KLM) の間に位置し、1.5 テスラの磁場を検出器中心付近の直径 3.4m、長さ 4m の部分につくる。コイルは Nb・Ti 合金超電導材を使った線材で巻かれ、液体ヘリウム冷凍機により -268°C まで冷却されて超電導状態になっている。コイル中には 4160A の大電流が、断面 $3 \times 33\text{mm}$ の線材に流れている。

3.2.7 K_L 、 μ 粒子検出器 (KLM)

Belle 測定器の最も外側に位置する K_L 、 μ 粒子検出器 (KLM) は $600\text{MeV}/c$ 以上の運動量領域で K_L 及び μ 粒子の識別を役割としている。KLM 検出器は、高抵抗平行板チェンバーと厚さ 4.7cm の鉄を 11 層重ねた構造をもっている。

μ 粒子は貫通力が優れているため鉄を突き抜け、多くの RPC の層に明瞭に連なった信号を残す。よって、CDC で測定した飛跡と KLM のヒットを関連づけることにより、 μ 粒子の同定が可能である。一方で K_L は鉄と衝突し反応 (強い相互作用) を起こす。CDC に飛跡を残さず、KLM 内でのみ起こるシャワー信号より K_L の同定が可能である。

3.2.8 トリガーシステム

トリガーとは研究対象である物理事象を効率よく識別し、バックグラウンド事象を除き、収集すべき反応事象を限られたデータ収集システム容量内に収めることを目的としている。 $10^{34}\text{cm}^{-2}\text{s}^{-1}$ のルミノシティにおける各事象の断面積と Belle 実験で使用してい

表 3.3: $10^{34} \text{cm}^{-2} \text{s}^{-1}$ のルミノシティにおける各事象の断面積とトリガー頻度。Bhabha 散乱と光子対生成の事象は反応断面積が大きいので、トリガー頻度を 1/100 に下げている。

物理事象過程	断面積 (nb)	反応頻度 (Hz)
$e^+e^- \rightarrow \Upsilon(4S) \rightarrow B\bar{B}$	1.15	11.5
$e^+e^- \rightarrow q\bar{q}$	2.8	28.
$\mu^+\mu^- + \tau^+\tau^-$	1.6	16.
$e^+e^- \rightarrow e^+e^- (\theta_{lab} \geq 17^\circ)$	44.	4.4 ^(a)
$e^+e^- \rightarrow \gamma\gamma (\theta_{lab} \geq 17^\circ)$	2.4	0.24 ^(a)
2γ processes ($\theta_{lab} \geq 17^\circ, p_t \geq 0.1 \text{ GeV}$)	~ 15	~ 35
Total	~ 67	~ 96

るトリガーによるトリガー頻度を表 3.3 に示す。実際には、この表にあげた物理事象の他に、ビームと真空パイプ中の残存ガスとの衝突点や宇宙線からのバックグラウンドが多くあり、それらを除いてこのようなデータ収集が可能な反応頻度におさえるのがトリガーの役割である。

Belle トリガーシステムの構成を図 3.12 に示す。各検出器にはサブトリガーシステムがあり、CDC は飛跡トリガー、ECL はエネルギートリガー、KLM は μ 粒子トリガーの信号を出し、TOF がトリガーのタイミングを発する。これらの情報をまとめ、GDL(Global Decision Logic) がまとめ、収集すべき事象と判断するとトリガーのゲート⁵が出される。

3.2.9 データ収集システム (DAQ)

Belle 実験のデータ収集システムを図 3.13 に示す。各検出器からのデジタル信号はイベントビルダーに送られ、1 事象分のデータにまとめられる。その後、オンラインコンピュータファームで事象再構成が行われる。そこで、バックグラウンド事象を減らしてから、オフラインコンピュータシステムに転送され、データサマリー用テープに蓄積される。

⁵最終的なトリガー。これをうけて、測定器のサブシステムごとに信号の数値化がスタートする。

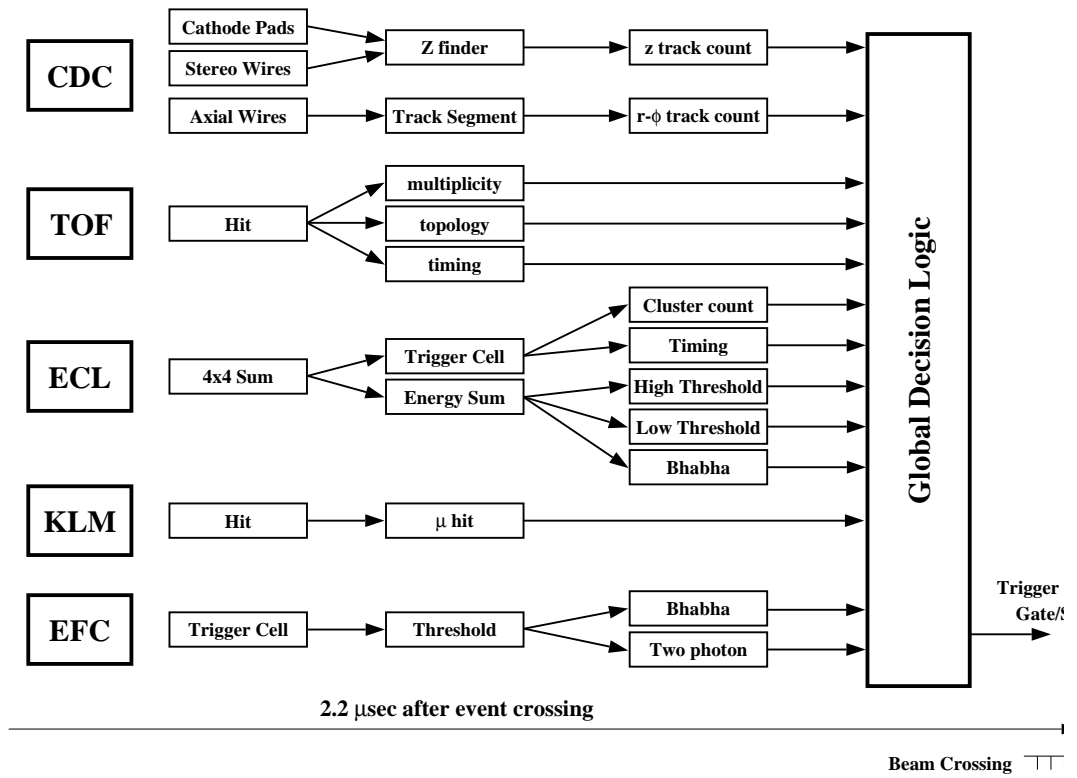


図 3.12: Belle トリガーシステムのブロック図

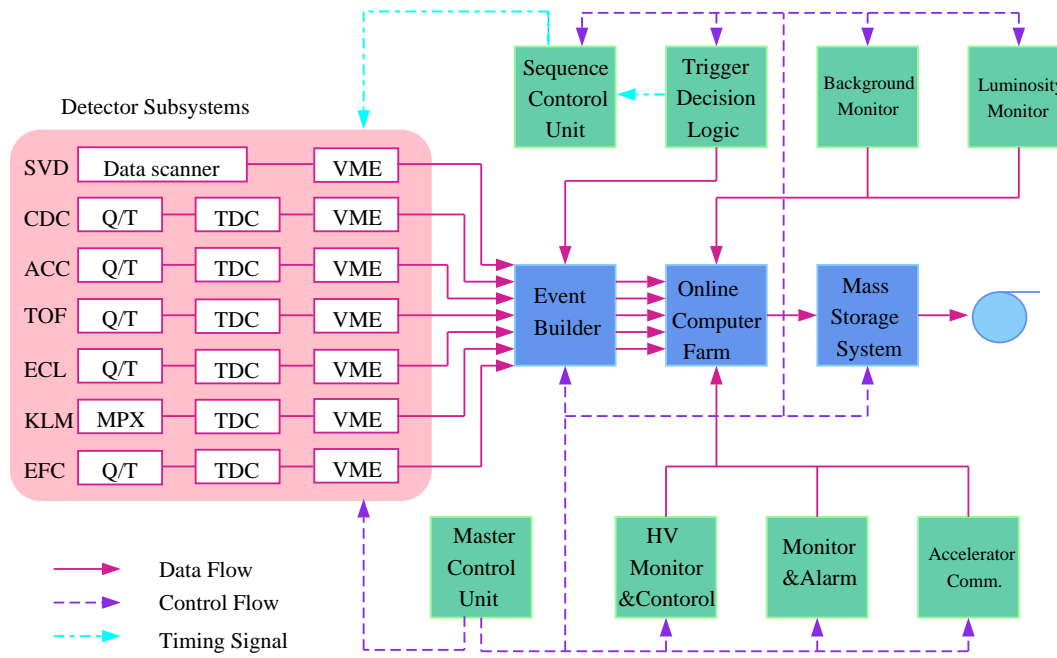


図 3.13: データ収集システムのブロック図

第4章 事象選別

本章では、 $e^+e^- \rightarrow \tau^+\tau^-$ 事象 (以下 $\tau^+\tau^-$ 対生成事象と呼ぶ) 及び $\tau^- \rightarrow \omega\pi^-$ 崩壊事象の選別方法について述べる。本章で選ばれた事象は、以下の章で崩壊分岐比の測定に用いられる。

4.1 電子・陽電子衝突反応の概要

本解析で用いた実験データは、KEKにある重心系のエネルギー $\sqrt{s} = 10.58\text{GeV}$ の e^+e^- 衝突型加速器 (KEKB 加速器) の衝突点に設置された Belle 測定器を用いて収集されたものである。

収集したデータには本研究の対象である $\tau^+\tau^-$ 対生成事象以外にも、様々な反応事象が含まれている。解析の第1段階は、信号事象をそれ以外の事象 (バックグラウンド) から分離することである。バックグラウンドとなりうる反応を表 4.1 に示し、その特徴を以下にまとめる。

(1) バーバー散乱 ($e^+e^- \rightarrow e^+e^-(\gamma)$)

終状態の e^+e^- は、back-to-back の方向に生成される。検出される全運動量や全エネルギーが散乱前と変わらず、運動量やエネルギーに不足分がない。生成断面積が非常に大きく、 $e^+e^- \rightarrow e^+e^-\gamma$ などの過程で γ が検出されない場合や終状態の e あるいは γ が、衝突点付近の物質と反応してシャワーを起こした場合には $\tau^+\tau^-$ 対生成事象と間違い易い。そのようなバックグラウンドを除く事が本解析で重要である。

(2) $\mu^+\mu^-$ 対生成 ($e^+e^- \rightarrow \mu^+\mu^-(\gamma)$)

バーバー散乱に同じく終状態の $\mu^+\mu^-$ は、back-to-back の方向に生成される。検出される全運動量や全エネルギーが散乱前と変わらず運動量やエネルギーに不足分がない。

(3) ハドロン生成 ($e^+e^- \rightarrow q\bar{q}$)

クォーク・反クォーク対 $q\bar{q}$ は back-to-back の方向に生成される。ここで q は、 u, d, s および c クォークを意味する。観測されるハドロンはそのクォークの方向にジェット状に生成される。 $\tau^+\tau^-$ 対生成事象に比べ荷電飛跡の本数や光子の個数が多いことが特徴である。

(4) B 中間子対生成 ($e^+e^- \rightarrow \Upsilon(4S) \rightarrow B^0B^0, B^+B^-$)

$\tau^+\tau^-$ 対生成事象に比べ荷電飛跡の本数や光子の個数が多いことが特徴である。終状態の粒子は、 $e^+e^- \rightarrow q\bar{q}$ 反応と比べて広い範囲に分布する。

(5) 二光子過程

二光子過程には、二光子レプトン対生成 ($e^+e^- \rightarrow e^+e^-\mu^+\mu^-$, $e^+e^- \rightarrow e^+e^-e^+e^-$) および

二光子ハドロン対生成 ($e^+e^- \rightarrow e^+e^-q\bar{q}$) 反応がある。ここで、 q には、 u, d, s クォークからの寄与がある。二光子過程は、電子と陽電子が放出した仮想光子同士の散乱である。このとき、もとの電子と陽電子は高い運動量やエネルギーを持ち、ビームパイプに沿って進む。そのため、この過程では検出される運動量やエネルギーを散乱前の状態と比較すると不足分が大きい。一方、 P_t の方向は比較的良くバランスしている。

表 4.1: e^+e^- 衝突で起こる様々な反応の生成断面積および、その反応のシミュレーションに使用したプログラム名。プログラム名がデータとなっているのは、その見積もりをシミュレーションに頼らず、実験データそのものを用いて行った事を意味する。

	反応の名称	e^+e^- 衝突反応	生成断面積	使用したプログラム	参照
信号	$\tau^+\tau^-$ 対生成	$e^+e^- \rightarrow \tau^+\tau^-$ ($\tau^- \rightarrow \pi^-\pi^+\pi^-\pi^0$, $\tau^- \rightarrow \text{others}$)	0.92nb	KORALB TAUOLA	[8] [9]
バックグラウンド	$\tau^+\tau^-$ 対生成	$e^+e^- \rightarrow \tau^+\tau^-$ ($\tau^-, \tau^+ \rightarrow \text{generic}$)	0.92nb	KORALB TAUOLA	[8] [9]
	(1) バーバー散乱	$e^+e^- \rightarrow e^+e^-$	100.2 nb	BHLUMI	[10]
	(2) $\mu^+\mu^-$ 対生成	$e^+e^- \rightarrow \mu^+\mu^-\gamma$	1 nb	KKMC	[11]
	(3) ハドロン生成	$e^+e^- \rightarrow q\bar{q}(q = u, d, s)$	2.09 nb	QQ	[12]
		$e^+e^- \rightarrow c\bar{c}$	1.30 nb	QQ	[12]
	(4)B 中間子対生成	$e^+e^- \rightarrow B^+B^-$	0.525 nb	QQ	[12]
		$e^+e^- \rightarrow B^0B^0$	0.525 nb	QQ	[12]
	(5) 二光子過程	$e^+e^- \rightarrow e^+e^-\mu^+\mu^-$	18.9 nb	AAFHB	[13]
		$e^+e^- \rightarrow e^+e^-e^+e^-$	40.9 nb	AAFHB	[13]
		$e^+e^- \rightarrow e^+e^-u^+u^-/d^+d^-$	12.50 nb	AAFHB	[13]
		$e^+e^- \rightarrow e^+e^-s^+s^-$	0.227 nb	AAFHB	[13]
$e^+e^- \rightarrow e^+e^-c^+c^-$		0.03 nb	AAFHB	[13]	
ビームガスとの反応			データ		
宇宙線			データ		

また、ビームとビームガス(ビームパイプ)との反応や宇宙線もバックグラウンドとなる。これらの反応はビームの軌道に沿って一様に起こるので、信号事象が衝突点付近で起こるという条件で落とす事が出来る。事象選別では、信号の検出効率を保ちながらバックグラウンドをいかに少なくするかが課題となる。

$\tau^+\tau^-$ 対生成事象においては終状態の ν_τ が検出されないため運動量やエネルギーに不足

分がある。このため運動学的に直接事象を識別することはできない。しかしながら、不足分があることは逆に $\tau^+\tau^-$ 対生成事象の重要な特徴でありその特徴をうまく利用することで、 $e^+e^- \rightarrow \tau^+\tau^-$ 反応以外のバックグラウンドを減らす事が出来る。

本解析のフローチャートを図 4.1 に示す。このフローチャートに沿って、まず τ 粒子対生成事象の選別条件を説明し、次に $\tau^- \rightarrow \pi^- \omega \nu_\tau$ 崩壊の選別について説明する。

4.2 解析に用いたデータ及びモンテカルロシミュレーション

本解析で用いたデータは、Belle 測定器で 2000 年 10 月から 2002 年 3 月までに収集したもので、積分ルミノシティにして $72.2/\text{fb}$ に相当する。この量は $\tau^+\tau^-$ 生成事象数にして約 6.5×10^7 事象に対応する。具体的なデータの収集時期と積算ルミノシティの値を表 4.2 にまとめる。

表 4.2: 各実験番号の収集時期とルミノシティ

実験番号	収集された時期	ルミノシティ
9	2000 年 10 月～2000 年 12 月	4.44 /fb
11	2001 年 1 月～2001 年 4 月	8.132 /fb
13	2001 年 4 月～2001 年 7 月	10.739 /fb
15	2001 年 10 月～2001 年 12 月	12.682 /fb
17	2002 年 1 月～2002 年 3 月	11.181 /fb
19	2002 年 3 月～2002 年 7 月	25.055 /fb
合計		72.2 /fb

以下に述べる様な事象選別条件の最適化や、実験データに含まれるバックグラウンドの見積もり、事象の検出効率を求めるために擬似事象生成プログラム (モンテカルロシミュレーション; MC) を用いた。用いたプログラムの名称を表 4.1 に示した。これらのプログラムは、各反応の微分断面積や終状態の角分布や粒子の多重度をモデル化し、現実を忠実に再現するように長年改良されてきたものであり、この分野で標準的に使われているものである。

$\tau^+\tau^-$ 対の発生には、KORALB/TAUOLA プログラム [8,9,14]、バーバー散乱に BHLUMI プログラム、 $\mu^+\mu^-$ 対生成に KKMC プログラム、 $\bar{B}B$ 中間子対 や ハドロン対生成 ($\bar{q}q$) には QQ プログラム、二光子過程には AAFHB プログラムを用いた。BHLUMI と KKMC には、現在までに知られている最も高次の輻射補正の効果が含まれている。

粒子と検出器を構成する物質との相互作用のシミュレーションには、GEANT プログラム [15] を用いた。ビームと真空パイプ中の残留ガスとの反応から生じるバックグラウンドを忠実にシミュレートするために、ランダムな時間¹に読みだしたデータを用いて、その

¹この時に実際に e^+e^- 反応が起こっている確率は非常に小さい

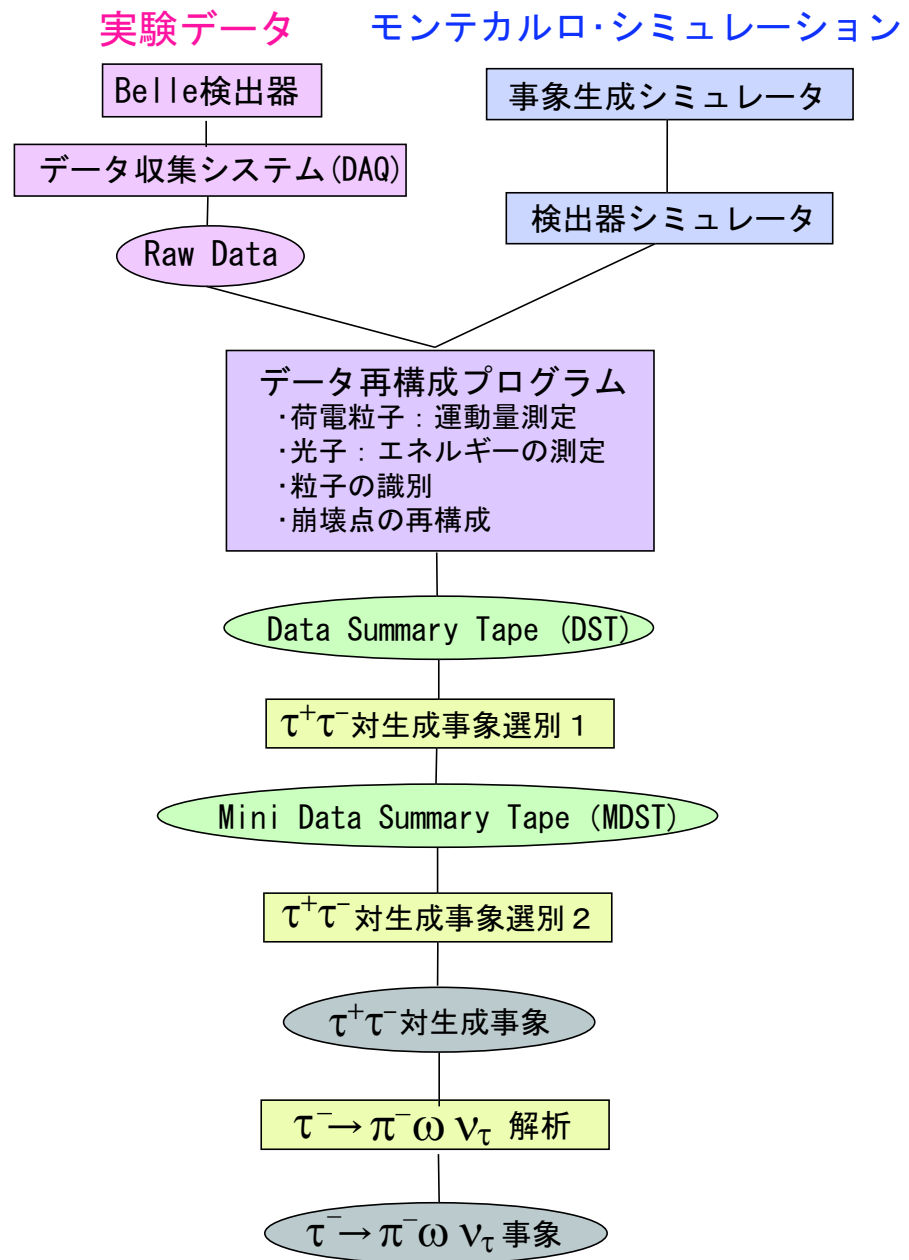


図 4.1: $\tau^- \rightarrow \pi^- \omega \nu_\tau$ 事象選別の流れ

情報をシミュレーションの事象に含めた。

図 4.1 のフローチャートに示すように、モンテカルロの事象は、データと同じ解析プログラムを通す事で、データ再構成のアルゴリズムや選別条件の影響が自動的にモンテカルロ事象にも反映されるようになっている。

4.3 $e^+e^- \rightarrow \tau^+\tau^-$ 事象選別

$e^+e^- \rightarrow \tau^+\tau^-$ 事象の特徴は、(1) 荷電飛跡の数が 2~5 本と少ないこと (2) 反応の中で出てくるニュートリノ (ν_τ) が検出されないため運動量やエネルギーに不足分 missing(以下、ミッシングと呼ぶ)があること、が挙げられる。

τ 粒子の全崩壊モードの中で、荷電飛跡を 1 本含むモードで崩壊するものは全体の 85%、荷電飛跡が 3 本含まれるような崩壊は 15%である。よって、 $\tau^+\tau^-$ 事象では、

- $\tau^+\tau^-$ の両方が荷電飛跡 1 本のモード崩壊 (荷電飛跡 計 2 本) する割合が 72%
- $\tau^+\tau^-$ のうち一方が荷電飛跡を 1 本、もう一方が 3 本の崩壊モードへ崩壊 (荷電飛跡 計 4 本) する割合が 13%

となる。つまり、荷電飛跡が 2 本から 4 本ある事象を選べば、 $e^+e^- \rightarrow \tau^+\tau^-$ 事象のうちの大部分 (85%) を選ぶことができる。

データ解析では、まず、測定器で間違いなく検出された「荷電粒子」やカロリメータで信号として観測される「光子」の条件をはっきりさせることが重要である。以下の条件を「荷電粒子」、「光子」の条件として要求する。

★ 荷電粒子の条件

- ・ CDC や SVD で測定した荷電飛跡を衝突点へ向けて外挿したとき、ビーム軸と荷電飛跡の外挿との間の $x - y$ 平面上での距離 dr が 1.0cm の範囲にあり ($|dr| < 1.0\text{cm}$)、かつ、衝突点に対する最近接点の z 座標 dz が $\pm 5\text{cm}$ の範囲内にあること ($|dz| < 5.0\text{cm}$)。この条件は、ビームガスや宇宙線からの飛跡を除くと共に、 π や K が CDC の途中で崩壊したときに、その崩壊生成物の飛跡を除くための条件である。
- ・ 横方向の運動量 P_t が 0.10GeV 以上であること。 ($|\mathbf{P}_t| \geq 0.1\text{GeV}$)
 P_t が 0.10GeV 以下であると、螺旋が CDC の真ん中付近で旋回し、CDC で正しく飛跡を測定できなくなる。

★ 光子の条件

- ・ 光子のエネルギーが 0.05GeV 以上であること。
これは、ビームバックグラウンド等のノイズと真の光子とを分別するための条件である。
- ・ CsI(Tl) カロリメータで観測されたクラスターの位置と、CDC で検出された飛跡をカロリメータの前面への外挿した点との距離が 25cm 以上離れてい

ること。

これは、荷電粒子がカロリメータの物質を通過することによって作られるクラスターを光子のクラスターの候補から除くための条件である。

4.3.1 $\tau^+\tau^-$ 対生成 事象選別 1

$\tau^+\tau^-$ 対事象を選ぶ第一段階として比較的緩い条件で $e^+e^- \rightarrow \tau^+\tau^-$ らしい事象を選別する。この選別は、Belle 測定器で収集した多量のデータから、後に行うより詳しい後に解析に使う為のデータをあらかじめ選別することが目的である。要求した条件は以下の通りである。

- (1) 荷電飛跡の本数が $2 \sim 8$ であること。 ($2 \leq N_{track} \leq 8$)
- (2) 運動量の絶対値の和 ($\sum |P|$) が 9.0GeV 以下で、カロリメータで観測された重心系におけるクラスターのエネルギーの和 ($\sum |E|$) が 9.0GeV 以下であること。 ($\sum |P| \leq 9.0\text{GeV}/c$, $\sum |E| \leq 9.0\text{GeV}$)
これは、明白なバーバー散乱やミュオン対生成事象を除くための条件である。
- (3) 少なくとも 1 本の荷電飛跡の横方向の運動量 P_t が 0.5GeV 以上であること。 ($P_t \geq 0.5\text{GeV}$)
これは、トリガーが確実にかかっていることを保証するための条件である。

4.3.2 $\tau^+\tau^-$ 対生成 事象選別 2

以上のような条件を課しても、まだ、多くのバーバー散乱 ($e^+e^- \rightarrow e^+e^-(\gamma)$ 、 $e^+e^- \rightarrow e^+e^-\gamma\gamma$)²、ハドロン対生成 ($e^+e^- \rightarrow q\bar{q}$)、二光子過程 ($e^+e^- \rightarrow (e^+)(e^-)\mu^+\mu^-$ 等) がバックグラウンドとして残っているのでこれらを除く必要がある。その為に、前節で課した条件に加え、さらに以下のような条件を要求して $e^+e^- \rightarrow \tau^+\tau^-$ 事象を選んだ。

まず、事象選別 1 で選ばれた事象を図 4.2 のように、 e^+e^- の重心系で 2 つの半球に分ける。具体的には、荷電飛跡の中で他の荷電飛跡と 90° 以上離れており、かつ、最も運動量の高いものの方向を「事象軸」と定義し、事象軸に垂直な面で、荷電粒子や光子を 2 つの半球に分離した。

$\tau^+\tau^-$ 対生成事象の選別条件としては、荷電飛跡の本数が $2 \sim 4$ 本で ($2 \leq N_{track} \leq 4$) 各事象の全電荷が保存されていること。それらの荷電飛跡から再構成された事象生成点の距離が、 $x-y$ 平面でのビーム軸から 2.5cm 以内 ($|V_z| < 2.5\text{cm}$) かつ、 $x-y$ 平面での z の位置が 0.5cm 以内であること。事象軸の偏向が e^+e^- の重心系で 35 度 \sim 145 度であること。を要求した。事象生成点に制限を加えることでビーム・ガス反応や宇宙線からのバックグラウンドをほとんど除くことができる。

さらに、残りのバックグラウンドを除去するために以下の条件を課す。まず、ミッシング質量 (Missing Mass これを以下 MM と書くこととする。) を

$$\text{MM}^2 = (p_{\text{initial}}^{\text{beam}} - \sum p_{\text{final}}^{\text{tracks}} - \sum p_{\text{final}}^\gamma)^2 \quad (4.1)$$

² これらの事象において 1 つあるいは 2 つの光子が検出できなかった場合がバックグラウンドとなる。

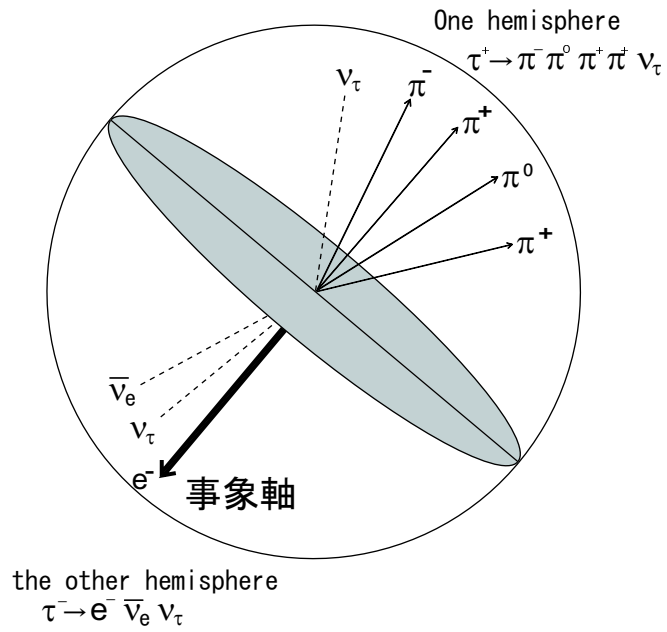


図 4.2: 事象の半球図

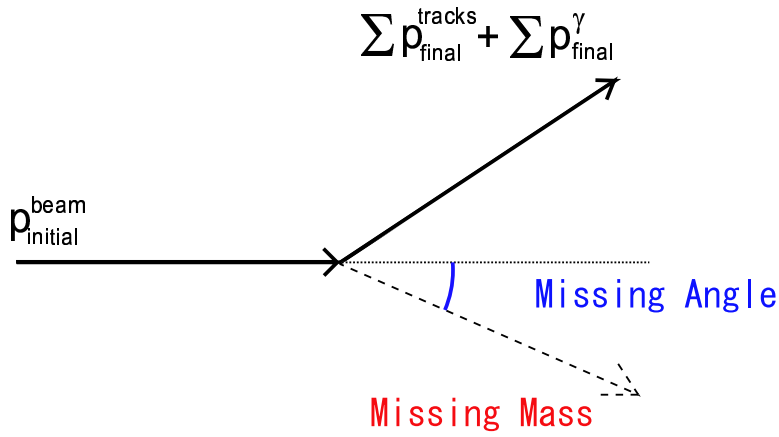


図 4.3: ミッシング質量

から求める。

ここで、 $p_{\text{initial}}^{\text{beam}}$ は始状態の e^+e^- ビームの全 4 元運動量、 $p_{\text{final}}^{\text{tracks}}$ は終状態で観測された荷電飛跡の 4 元運動量、 $p_{\text{final}}^{\gamma}$ は同じく光子の 4 元運動量である (図 4.3 を参照)。

また、運動量の保存から決まるミッシングの重心系における方向をミッシング角 ($\theta_{\text{missing}}^*$) と呼ぶ。MM と $\theta_{\text{missing}}^*$ の 2 次元プロットを図 4.4 に示す。図 4.4 (1) は、データ、図 4.4 (2)-(4) はモンテカルロシミュレーションによる分布で、順に、 $\tau^+\tau^-$ 対生成、バーバー散乱、二光子生成反応の分布を示す。図 4.4 (3) より、バーバー散乱事象やミュー粒子対生成

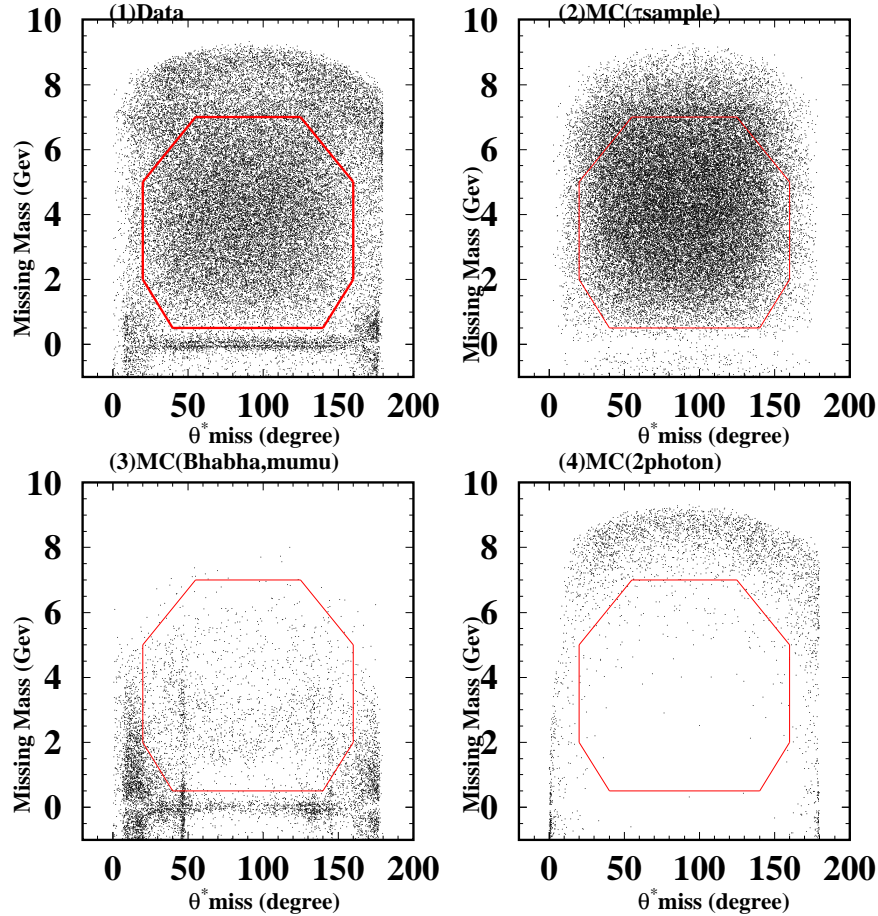


図 4.4: ミッシング質量とミッシング角の 2 次元プロット。(1) はデータを、(2)(3)(4) はモンテカルロシミュレーションによる分布で、順に $\tau^+\tau^-$ 対生成、バーバー散乱、二光子生成反応それぞれからのバックグラウンドを示す。ここで、赤の多角形の枠内に入ったものを $\tau^+\tau^-$ 対生成事象と見なしている。

事象は、MM がゼロの辺りに集中し、また、図 4.4 (4) より、二光子生成反応は MM の比較的高い領域に集中して分布することがわかる。これらのモンテカルロによる分布とデー

タの分布を比較することで、 $\tau^+\tau^-$ 対生成事象の条件として図中の八角形の中にあることを要求した。

ちなみに、図 4.4-(3) で $\theta_{\text{missing}}^*$ が 45 度付近と 145 度付近に見えるバンドは、光子を伴うバーバー散乱 ($e^+e^- \rightarrow e^+e^-\gamma$) において、電子または光子がカロリメーターのバレル部分とエンドキャップ部分の境界に向かっていているような事象である。その付近は、カロリメーターの境界部分でありエネルギーを正しく測定できないために $\tau^+\tau^-$ 対生成事象の候補として残っている。このような事象を落とすために、荷電飛跡や光子がカロリメーターのバレル部分とエンドキャップ部分の境界に向いていないことを要求した。

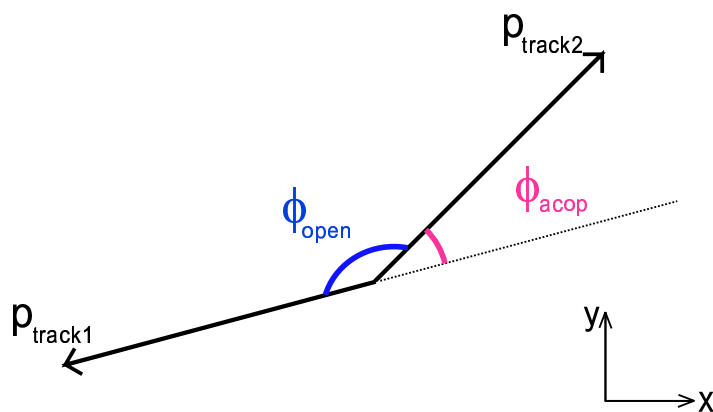


図 4.5: アコプナリティ角 ϕ_{acop} は、 $\phi_{\text{acop}} = |180^\circ - \phi_{\text{open}}|$ と定義される。ここで ϕ_{open} は、 $r - \phi$ 平面での 2 つのトラックの開き角である。

バーバー散乱は生成断面積が非常に大きいので、それをさらに落とすための工夫が必要である。そのためにアコプナリティ角 ϕ_{acop} を導入する。アコプナリティ角とは最も運動量の大きい荷電飛跡と 2 番目に高い運動量を持つ荷電飛跡とが x - y 平面においてなす角 ϕ_{open} の補角であり、 $\phi = 180^\circ - \phi_{\text{open}}$ と表せる (図 4.5)。

この段階で残っている、バーバー散乱事象 ($e^+e^- \rightarrow e^+e^-\gamma$) は、生成された電子あるいは陽電子が、ビーム付近の物質と相互作用して運動量が正しく測れないような事象である。このような場合にも、電子(陽電子)の方向はよく保存しているのでアコプナリティ角 $\phi_{\text{acop}} \leq 1^\circ$ を要求する事でそのようなバーバー散乱を除去できる。 $\mu^+\mu^-(\gamma)$ 対生成もこの条件で除去できる。

次に、ハドロン生成反応 ($e^+e^- \rightarrow q\bar{q}$) を除去をする。ハドロン事象は荷電粒子や光子の数が多という特徴がある。そこで、一つの半球内にある粒子の数を荷電飛跡の数と光子の数の和とし、 $n_{\text{part}} = n_{\text{track}} + n_\gamma$ で表す。また、それぞれの半球中について粒子の数を $(n_{\text{part}})_{\text{one}}$, $(n_{\text{part}})_{\text{other}}$ で表し、その積を $X_{\text{part}} \equiv (n_{\text{part}})_{\text{one}} \times (n_{\text{part}})_{\text{other}}$ と定義して、これが 25 以下であることを要求した。

Belle 実験ではビーム衝突反応と他の反応を区別するため、物理事象を検出するための様々なトリガーが用いられている。本解析では、選別した事象は以下のいずれかのトリ

ガーを満たしていることを要求した。

- (1) フル荷電飛跡 (CDC を外筒まで通過している荷電飛跡) が 2 本以上あり、その荷電飛跡がなす角度 θ が 135° 以下で、かつ TOF の 2ヶ所以上で検出されていること。さらに、トリガーレベルでバーバー散乱であると認識されていないこと。
- (2) 電磁カロリメーターで測定されたエネルギーが 1GeV 以上であり、かつトリガーレベルでバーバー散乱や宇宙線であると認識されていないこと。
- (3) 電磁カロリメーターで測定されたエネルギーが 0.5GeV 以上であり、ショート荷電飛跡 (CDC の外筒まで到達していない飛跡) が 2 本以上、フル荷電飛跡が 1 本以上、その荷電飛跡がなす角度 θ が 135° であること。さらに、トリガーレベルでバーバー散乱であると認識されていないこと。

1つの事象は、普通いくつかのトリガー条件を満たしており、この重複を利用して、トラックトリガーやエネルギートリガーのトリガー効率を求めることができる。

以上の条件を全て要求することにより選ばれた $e^+e^- \rightarrow \tau^+\tau^-$ の数は、 22.71×10^6 事象である。この事象に含まれるバックグラウンド事象の割合等の定量的な議論は、5章、6章で行う。

選別された典型的な事象例を図 4.6 と図 4.7 に示す。これは、 $e^+e^- \rightarrow \tau^+\tau^-$ 事象の中で最も事象数の多い 2-prong 過程 (それぞれの τ 粒子が 1 本の荷電粒子を含む崩壊をしたとき、つまり、事象全体で荷電粒子が 2 本となるような事象) の例である。一方の τ は、 $\tau^- \rightarrow \pi^-\pi^0\nu_\tau$ に崩壊し、他方は、 $\tau^+ \rightarrow e^+\nu_e\nu_\tau$ に崩壊している。

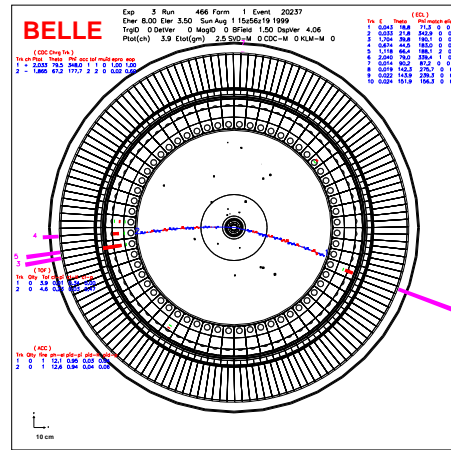
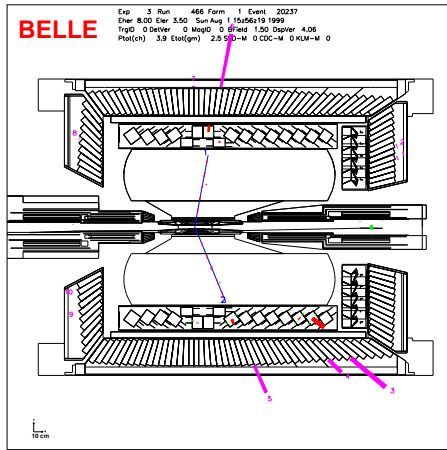


図 4.6: $\tau^+\tau^-$ 対生成事象の例 (x-z 平面)。この事象では τ^- が $\tau^- \rightarrow \pi^-\pi^0\nu_\tau$ 崩壊をし、 τ^+ が $\tau^+ \rightarrow e^+\nu_e\nu_\tau$ と同じ事象を x-y 平面で見た図。ビームは円の中心に紙面垂直に通っている。

4.4 $\tau \rightarrow 3h\pi^0\nu_\tau$ 事象選別

この節では、前節で選別した $e^+e^- \rightarrow \tau^+\tau^-$ 事象の中から $\tau \rightarrow 3h\pi^0\nu_\tau$ 事象を選別する。(この手順は、事象選別の流れ図 4.1 においては、「 $\tau \rightarrow 3h\pi^0\nu_\tau$ 解析」に対応する。)

4.4.1 π^0 の再構成

π^0 粒子はほぼ 100% の確率で光子 2 つに崩壊するので、2 つの光子を組み合わせることから π^0 を再構成を行う。 π^0 を再構成するために用いる光子について以下の条件を課した。

- (1) エネルギーが 0.08GeV 以上 ($E_\gamma \geq 0.08\text{GeV}$) であること。
- (2) $24^\circ \leq \theta_\gamma \leq 138^\circ$ であること。これは、SVD の 23° 以下または 139° 以上の部分に比較的多くの物質が存在するため正しい測定が行われないからである。
- (3) カロリーメーターのバレルとエンドキャップの境界付近で観測された光子でないこと。境界付近の光子はエネルギーが正しく測定されないのを除いた。

条件を満たした 2 つの光子の不変質量と π^0 の質量 $M_{\pi^0} = 134.9\text{MeV}$ の差を 2 つの光子の不変質量の分解能で割ったものを、

$$S_{\gamma\gamma} \equiv \frac{(m_{\gamma\gamma} - m_{\pi^0})}{\sigma_{\gamma\gamma}}$$

と定義し、 $S_{\gamma\gamma}$ が -3 から 2 の範囲に入っていることを要求した。その分布を図 4.8 に示す。

4.4.2 $\tau \rightarrow 3h\pi^0\nu_\tau$ 崩壊の選別

$\tau \rightarrow 3h\pi^0\nu_\tau$ 崩壊を選別するために、以下の条件を課した。

- (1) $\tau \rightarrow 3h\pi^0\nu_\tau$ 崩壊条件を要求する。
 - (a) 半球中に π^0 粒子が 1 つある。
 - (b) 半球中に荷電飛跡が 3 本あり、その荷電の合計が

$$-1(\tau^- \rightarrow h^-h^+h^-\pi^0\nu_\tau)$$

$$+1(\tau^+ \rightarrow h^+h^+h^-\pi^0\nu_\tau)$$
 の 2 通りに限定する。
- (2) 本解析で目的としている $\tau \rightarrow 3h\pi^0\nu_\tau$ 崩壊以外からくるバックグラウンド (フィードアクロス B.G.) の除去。
 - (a) 光子転換している事象の除去
 - i. 符号の異なる荷電粒子の質量を、それぞれ電子の質量 $M_e = 0.51\text{GeV}$ に仮定する。その 2 つの荷電粒子の不変質量を求め、不変質量が 0.51GeV 以下になる。

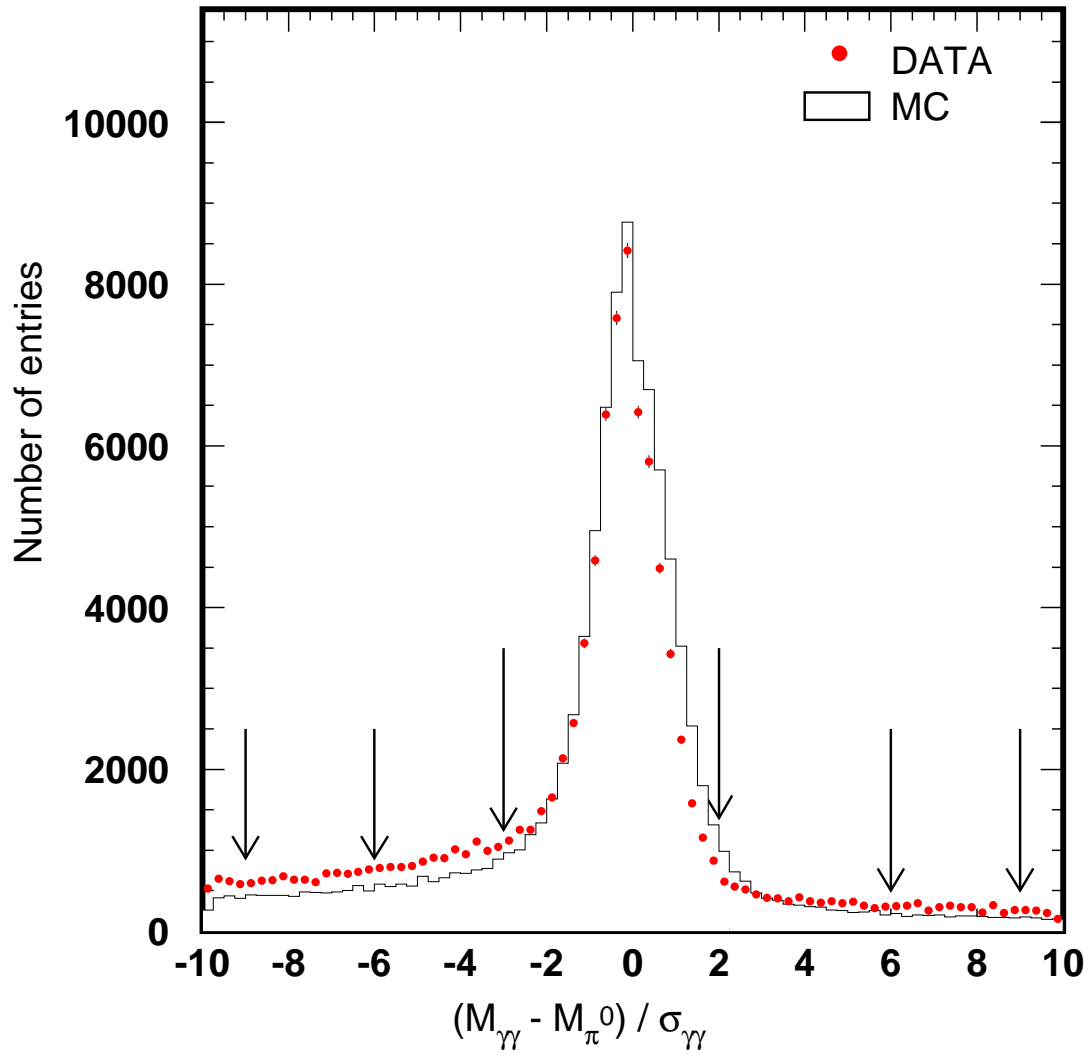


図 4.8: π^0 シグナル分布。データをプロットで e^+e^- からの崩壊をもとにした MC イベントをヒストグラムで示した。矢印はそれぞれ、要求したシグナル範囲とサイドバンド領域を表わす。(また、この π^0 の事象には $200\text{MeV} < P_{\pi^0}^*$ が要求されている。)

- ii. 荷電粒子の粒子 ID (e or π) をエアロジェルチェレンコフカウンターと電磁カロリメーターから得る (第3章を参照)。この ID は、1に近いほど π らしく、0に近いほど eらしいといえる。ここで、プラスかマイナスどちらかの荷電粒子の粒子 ID が 0.1 以下になる。

上記の2つの条件を満たす事象は排除した。これにより、光子転換 $\gamma\gamma \rightarrow e^+e^-$ を含む事象を除去することができる。

- (b) $E_\gamma^{max} < 200\text{MeV}$ π^0 から崩壊した2つの光子以外に、200MeV 以上のエネルギー E_γ^{max} を持つ光子があれば、その事象を除く。これは、 π^0 が複数あった可能性があるからであり、複数の π^0 を含むフィードアクロスバックグラウンドを除去することができる。
- (c) $P_{\pi^0}^*/E_{beam}^* > 0.04$ $E_{beam}^*=5\text{GeV}$ なので、すなわち e^+e^- 重心系での π^0 の運動量が 200GeV 以上になるようにしている。

4.5 粒子識別

選択した $\tau^- \rightarrow h^-h^+\pi^0\nu_\tau$ 事象に対して、終状態に同じ電荷を持つ2つの荷電粒子が、条件 $P(\pi/K)_i > 0.6$ によって π 識別されていることを要求した。なお、電荷の異なる粒子については、粒子が識別されていることをは要求せず、 π であると仮定した。

4.5.1 $\pi^-\pi^+\pi^-\pi^0$ の不変質量分布

$\tau^- \rightarrow \pi^-\pi^+\pi^-\pi^0\nu_\tau$ 反応における、 $\pi^-\pi^+\pi^-\pi^0$ の不変質量分布を図 4.9 に示す。

4.5.2 $\pi^+\pi^-\pi^0$ 崩壊事象選別

$\tau^- \rightarrow \pi^-\pi^+\pi^-\pi^0\nu_\tau$ 反応における、 $\pi^+\pi^-\pi^0$ の不変質量分布を図 4.10 に示す。ここでは、 π^- が2つあることによる、2つの $\pi^+\pi^-\pi^0$ の組み合わせを同時にプロットしている。図 4.10 に示す。 ω 粒子の質量である 0.738GeV 付近のピークが顕著に見えている。

4.5.3 $\tau^- \rightarrow \omega\pi^-$ 崩壊事象選別

$\omega\pi^-$ の不変質量分布を見るためには、図 4.9 に関して、真の ω 事象を選別する必要がある。しかし、図 4.10 からわかるように、 $\pi^+\pi^-\pi^0$ の不変質量分布には ω 事象以外のバックグラウンドが存在する。そこで、図 4.11 にあるように、シグナル領域とサイドバンド領域を以下のように定義する。

- ・シグナル領域 $0.735 \leq M_{\pi^+\pi^-\pi^0} \leq 0.815$ (GeV/ c^2)
- ・サイドバンド領域 $0.680 \leq M_{\pi^+\pi^-\pi^0} \leq 0.700$ (GeV/ c^2)
- $0.850 \leq M_{\pi^+\pi^-\pi^0} \leq 0.870$ (GeV/ c^2)

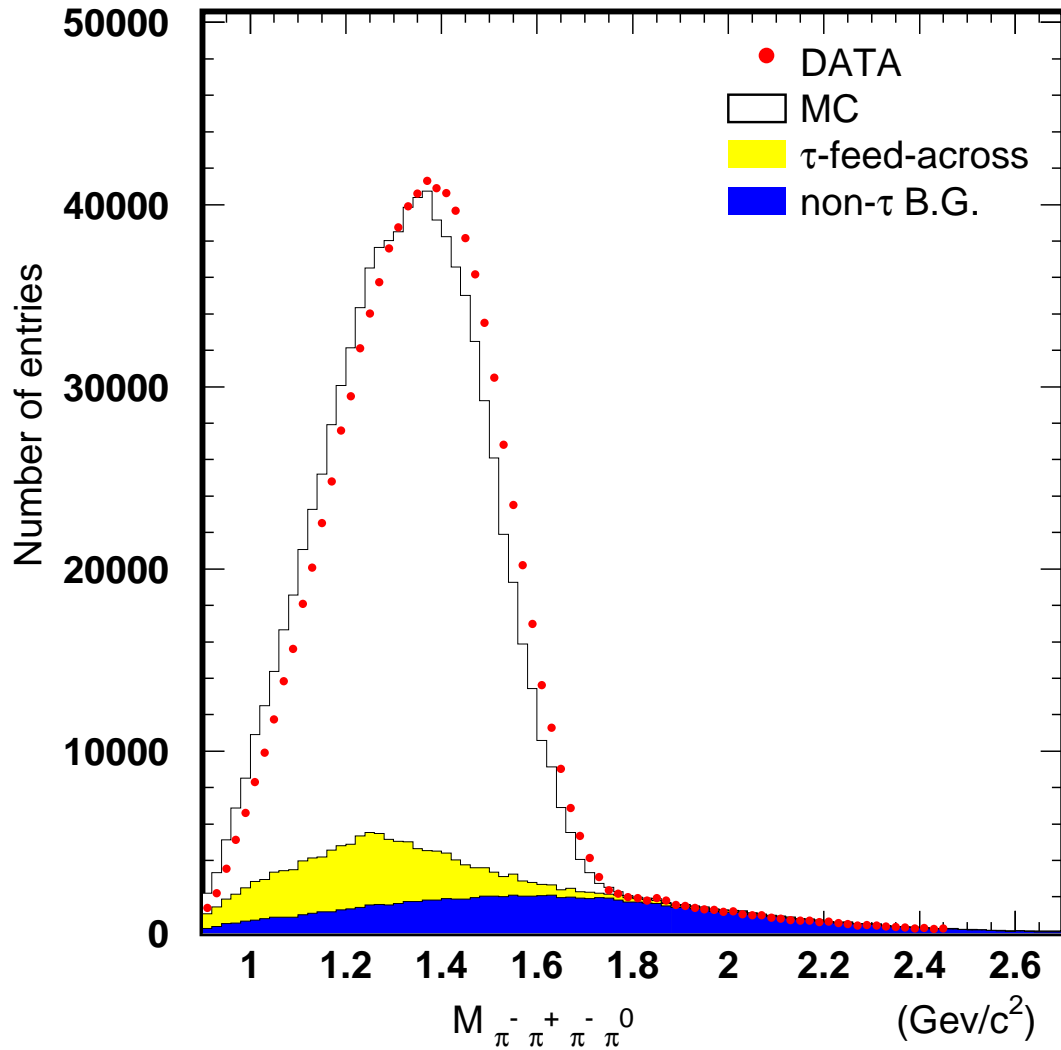


図 4.9: $\pi^-\pi^+\pi^-\pi^0$ 不変質量分布。実験データを赤色のプロットで、 e^+e^- からの崩壊をもとにした MC イベントを白ぬきのヒストグラムで示した。また、MC の τ 崩壊からくる $\pi^-\pi^+\pi^-\pi^0$ 事象選別において $\tau^+\tau^-$ 対事象の崩壊からくるバックグラウンドのものを黄色のヒストグラムで、 $\tau^+\tau^-$ 対事象の崩壊以外からくるバックグラウンドを青色のヒストグラムで示した。

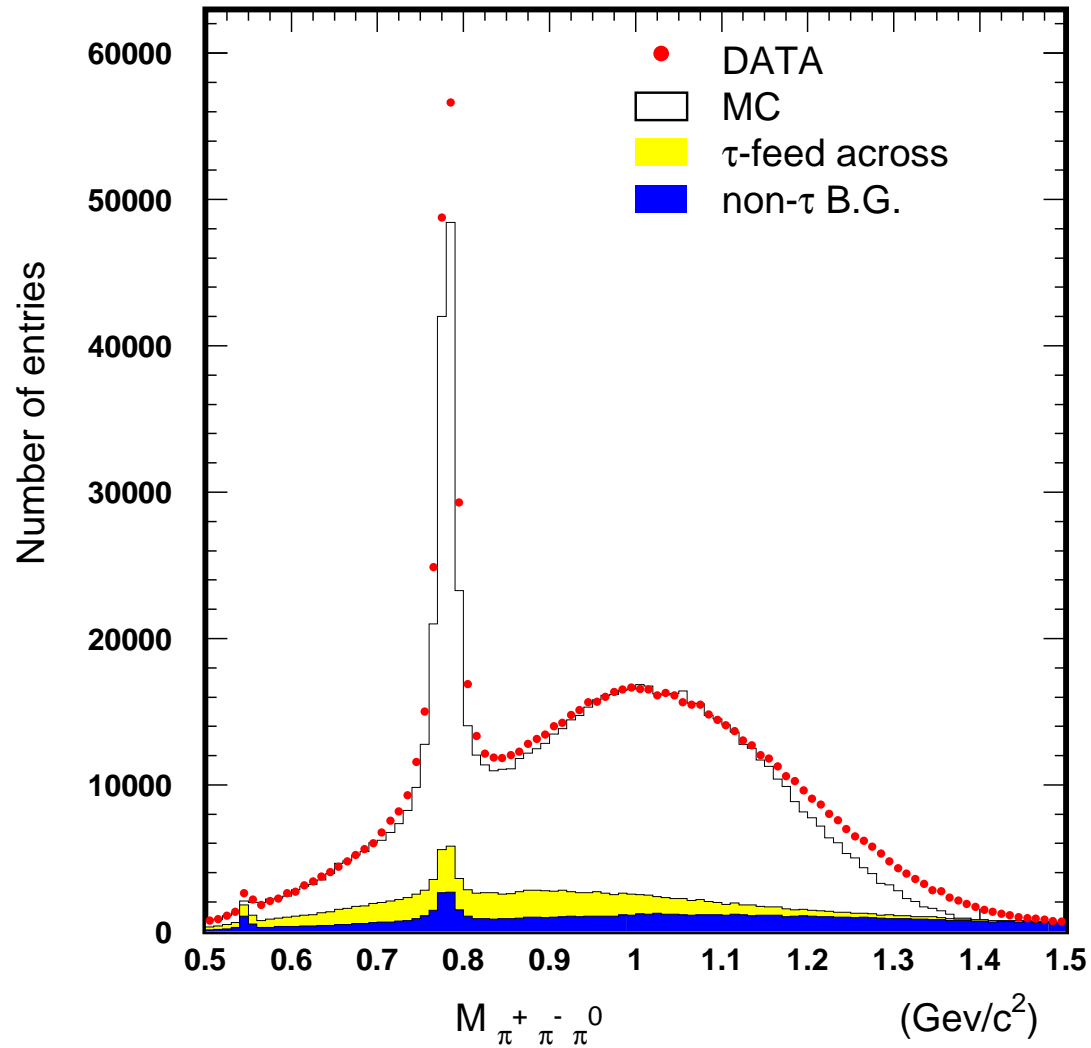


図 4.10: $\pi^+\pi^-\pi^0$ 不変質量分布。実験データを赤色のプロットで、 e^+e^- からの崩壊をもとにした MC イベントを白ぬきのヒストグラムで示した。また、MC の τ 崩壊からくる $\pi^+\pi^-\pi^0$ 事象選別において $\tau^+\tau^-$ 対事象の崩壊からくるバックグラウンドのものを黄色のヒストグラムで、 $\tau^+\tau^-$ 対事象の崩壊以外からくるバックグラウンドを青色のヒストグラムで示した。

純粋な $\tau^- \rightarrow \omega\pi^-$ を抜き出すために、シグナル領域の事象数からサイドバンド領域の事象数を差し引いた。

$$N_{sig} = N_s^{total} - N_{side} \times 2$$

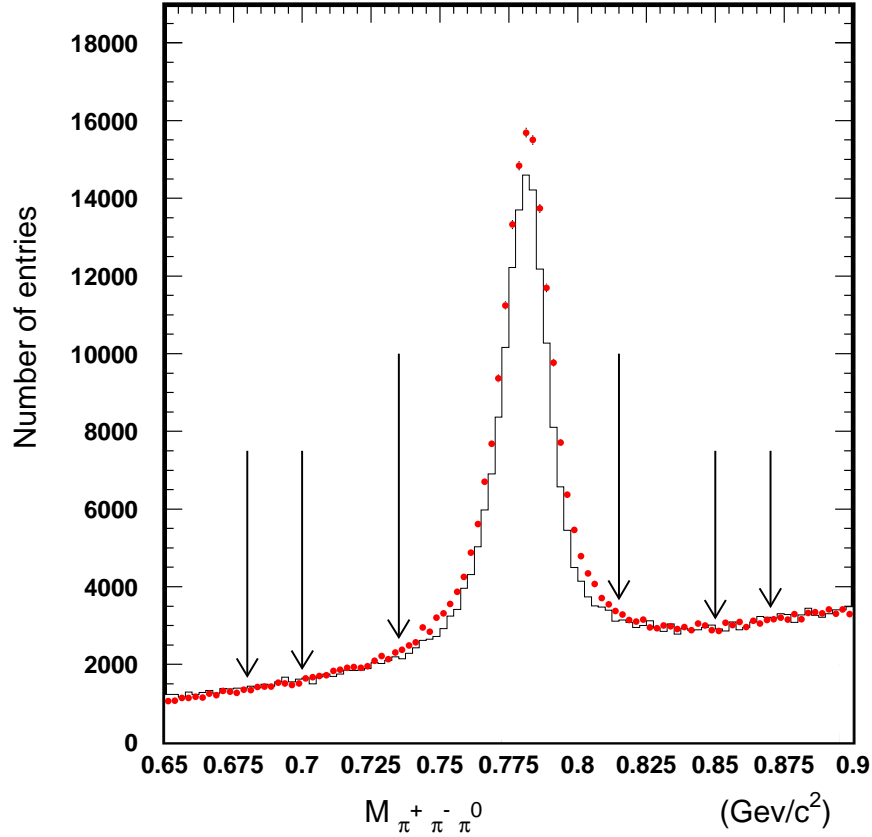


図 4.11: $\pi^+\pi^-\pi^0$ 不変質量分布。データをプロットで、 e^+e^- からの崩壊をもとにした MC イベントをヒストグラムで示した。矢印はそれぞれ、シグナル領域 $0.735 \leq M_{\pi^+\pi^-\pi^0} \leq 0.815$ (GeV/c^2) とサイドバンド領域 $0.680 \leq M_{\pi^+\pi^-\pi^0} \leq 0.700$ (GeV/c^2), $0.850 \leq M_{\pi^+\pi^-\pi^0} \leq 0.870$ (GeV/c^2) を表わしている。

ここで、 N_s^{total} はシグナル領域の事象数を、 N_{side} はサイドバンド領域の事象数を、 N_{sig} はシグナル領域に入った事象の中での真の ω 事象数を示している。また、 $\times 2$ はシグナル領域とサイドバンド領域の領域比である。

以上の選別条件より、 $\omega\pi^-$ の不変質量分布を図 4.12 に示す。

4.6 $\tau^- \rightarrow \pi^-\pi^+\pi^-\pi^0\nu_\tau$ 及び $\tau^- \rightarrow \omega\pi^-$ の崩壊候補事象数

$\tau^- \rightarrow \pi^-\pi^+\pi^-\pi^0\nu_\tau$ 及び $\tau^- \rightarrow \omega\pi^-$ の崩壊候補事象数の実験番号毎の値を表 4.3 に示す。

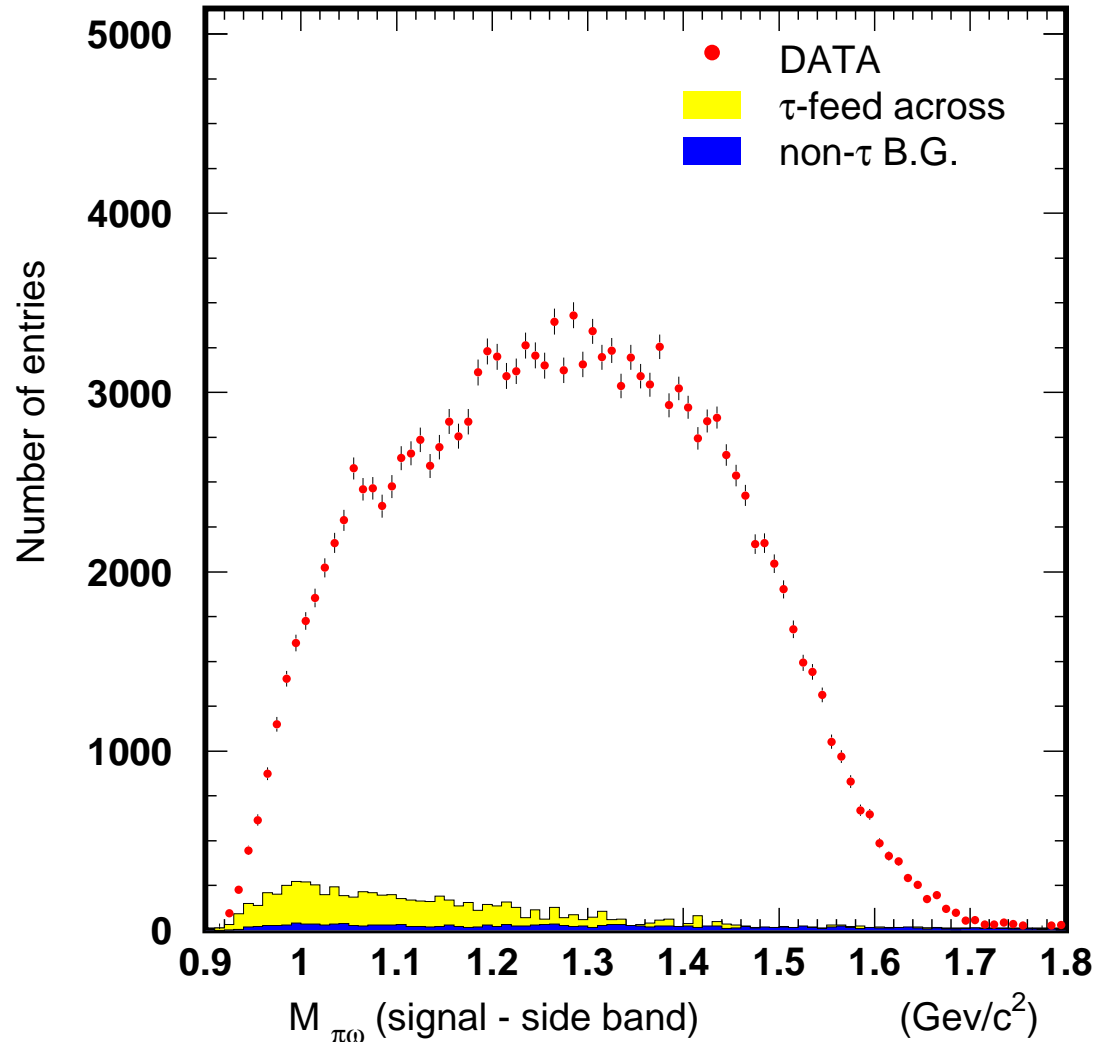


図 4.12: $\omega\pi^-$ 不変質量分布。実験データを赤色のプロットで、 e^+e^- からの崩壊をもとにした MC イベントを白ぬきのヒストグラムで示した。また、MC の τ 崩壊からくる $\omega\pi^-$ 事象選別において $\tau^+\tau^-$ 対事象の崩壊からくるバックグラウンドのものを黄色のヒストグラムで、 $\tau^+\tau^-$ 対事象の崩壊以外からくるバックグラウンドを青色のヒストグラムで示した。

表 4.3: $\tau^- \rightarrow \omega\pi^-$ 崩壊のシグナル領域に含まれる事象数と $\omega\pi$ バックグラウンドを差し引いた後の $\tau^- \rightarrow \omega\pi^-$ の事象数、及び $\tau^- \rightarrow \pi^-\pi^+\pi^-\pi^0$ の事象数を実験番号毎に示す。 $\omega\pi$ バックグラウンド ($b^{non-\omega\pi}$) は実験番号を通して安定していることが分かる。

実験番号	9	11	13	15	17	19	計
N_s^{total}	16,437	31,103	40,278	47,092	39,289	74,512	248,711
$N_{sig} = (N_{\omega\pi})$	10,711	20,211	26,206	30,330	25,123	48,634	161,215
$b^{non-\omega\pi}$	34.8(%)	35.0(%)	34.9(%)	35.6(%)	36.0(%)	34.7(%)	35.1(%)
$N_{\pi^-\pi^+\pi^-\pi^0}$	62,920	119,180	154,139	184,141	151,889	286,602	958,779

表 4.4: $\tau^- \rightarrow \pi^- \pi^+ \pi^- \pi^0 \nu_\tau$ 崩壊事象識別における、 $\tau^+ \tau^-$ 対事象の崩壊からくるバックグラウンドの評価

バックグラウンド崩壊項目 (feed-across)	バックグラウンドの割合 (%)
$\tau \rightarrow \pi \nu_\tau$	0.12
$\tau \rightarrow \rho \nu_\tau$	0.09
$\tau \rightarrow \pi 2\pi^0 \nu_\tau$	0.21
$\tau \rightarrow \pi 3\pi^0 \nu_\tau$	0.02
$\tau \rightarrow 3\pi \nu_\tau$	2.97
$\tau \rightarrow 3\pi 2\pi^0 \nu_\tau$	0.95
$\tau \rightarrow K \pi^0 \nu_\tau$	0.55
$\tau \rightarrow K_s \pi \nu_\tau$	0.08
$\tau \rightarrow K 2\pi^0 \nu_\tau$	0.01
$\tau \rightarrow K_s \pi \pi^0 \nu_\tau$	1.69
$\tau \rightarrow 5h \nu_\tau$	0.03
$\tau \rightarrow \pi \pi^0 \omega \nu_\tau$	2.28
その他の崩壊	0.39
バックグラウンド合計	9.28 ± 0.33

選別条件を通過した $\tau^- \rightarrow \pi^- \pi^+ \pi^- \pi^0 \nu_\tau$ 事象数は 958,799 事象で、そのうち $\tau^- \rightarrow \omega \pi^-$ 事象数は、161,215 事象であった。

$\tau^- \rightarrow \pi^- \pi^+ \pi^- \pi^0 \nu_\tau$ 崩壊のバックグラウンド

- ◇ $b^{\text{feed-across}}$ は、 $\pi^- \pi^+ \pi^- \pi^0 \nu_\tau$ シグナル事象中に含まれる他の τ 崩壊過程であるバックグラウンドの割合である。モンテカルロにより見積もった結果を表 4.4 に示す。主に $\tau \rightarrow 3h \nu_\tau$ と $\tau \rightarrow \pi \pi^0 \omega$ からのバックグウンド (5.25%) であることが分かる。全て足し合わせて、 $b^{\text{feed-across}} = (9.28 \pm 0.33)\%$ を得た。
- ◇ $b^{\text{non-}\tau}$ は、 $\pi^- \pi^+ \pi^- \pi^0 \nu_\tau$ シグナル事象中に含まれる $e^+ e^- \rightarrow \tau^+ \tau^-$ 崩壊過程以外からのバックグラウンドの割合を表す。主なバックグラウンドは、continuum ハドロン生成過程 ($e^+ e^- \rightarrow q\bar{q} + e^+ e^- \rightarrow c\bar{c}$) からのものである。それぞれの崩壊の占める割合は、

$$b_{e^+ e^- \rightarrow q\bar{q}} = 9.30\% \quad b_{e^+ e^- \rightarrow c\bar{c}} = 1.27\%$$

となり、これらの寄与を足し合わせ、 $b^{\text{non-}\tau} = (10.57 \pm 0.39)\%$ となった。

$\tau^- \rightarrow \omega \pi^- \nu_\tau$ 崩壊のバックグラウンド

- ◇ $b^{\text{feed-across}}$ は、 $\omega \pi^- \nu_\tau$ シグナル事象中に含まれる他の τ 崩壊過程であるバックグラウンドの割合である。モンテカルロにより見積もった結果を表 4.5 に示す。主に $\tau \rightarrow \pi \pi^0 \omega$ からのバックグウンド (1.87%) であることが分かる。全て足し合わせて、 $b^{\text{feed-down}} = (2.65 \pm 0.12)\%$ を得た。

表 4.5: $\tau^- \rightarrow \omega\pi^-$ 崩壊事象識別における、 $\tau^+\tau^-$ 対事象の崩壊からくるバックグラウンドの評価

バックグラウンド崩壊項目 (feed-across)	バックグラウンドの割合 (%)
$\tau \rightarrow \mu\nu_\tau$	0.00
$\tau \rightarrow \pi\nu_\tau$	0.01
$\tau \rightarrow \pi 2\pi^0\nu_\tau$	0.01
$\tau \rightarrow \pi 3\pi^0\nu_\tau$	0.00
$\tau \rightarrow 3\pi\nu_\tau$	0.03
$\tau \rightarrow 3\pi 2\pi^0\nu_\tau$	0.43
$\tau \rightarrow 5h\nu_\tau$	0.00
$\tau \rightarrow K\omega$	0.31
$\tau \rightarrow \pi\pi^0\omega\nu_\tau$	1.87
バックグラウンド合計	2.65 ± 0.12

- ◇ $b^{\text{non-}\tau}$ は、 $\omega\pi^-\nu_\tau$ シグナル事象中に含まれる $e^+e^- \rightarrow \tau^+\tau^-$ 崩壊過程以外からのバックグラウンドの割合を表す。主なバックグラウンドは、continuum ハドロン生成過程 ($e^+e^- \rightarrow q\bar{q} + e^+e^- \rightarrow c\bar{c}$) からのものである。それぞれの崩壊の占める割合は、

$$b_{e^+e^- \rightarrow q\bar{q}} = 1.12\% \quad b_{e^+e^- \rightarrow c\bar{c}} = 0.03\%$$

それぞれを足し合わせて $b^{\text{non-}\tau} = (1.15 \pm 0.23)\%$ を得た。

第5章 セカンドクラスカレントの探索

本章では、4章で選別したサンプル $\tau^- \rightarrow \omega\pi^- \nu_\tau$ を用いて、セカンドクラスカレントの探索を行う。

5.1 セカンドクラスカレントの探索

第2章でも述べたように、 $\tau^- \rightarrow \omega\pi^- \nu_\tau$ 崩壊は弱い相互作用によるセカンドクラスカレントの探索に適した崩壊過程である。セカンドクラスカレントの寄与を検証するには、 $\omega\pi$ 系のスピンパリティの値を求めなければならない。この値は、 ω 粒子のスピン偏極の違い、すなわち崩壊角分布の $\cos\theta$ の違いとして現れる。角 θ は ω の崩壊平面に垂直な方向と、 ω 粒子の静止系における4番目の π (ω 粒子から崩壊したものではない π) の運動方向とが成す角である $\cos\theta$ 分布を図5.1に示す。そして、バックグラウンドをシグナルから引き、その分布をフィットすることで、角分布の形を検証することができる。

フィットの関数には、

$$Y = \frac{Y_{max}}{4} \cdot 3(1 - \epsilon)(1 - \cos^2\theta) + 2\epsilon$$

を用いた。ここで、 ϵ はセカンドクラスカレントの寄与を表す。 Y_{max} は正規化定数である。フィットを行った結果を図5.2に示す。実線はフィットの結果である。フィットの結果、 $\chi^2=53.1$ 、 $NDF=38$ が得られた。 ϵ は、

$$\epsilon = (-1.58 \pm 6.24) \times 10^{-3}$$

であった。

これより、上限値は以下の値になる。

$$\epsilon < 0.007 \text{ (90\% C.L.)}$$

$$\epsilon < 0.010 \text{ (95\% C.L.)}$$

同様の実験が、ALEPH、BABAR、CLEOでも行われており表5.1に示す。^[1,6,16] 今回の解析では、統計量を増やすことにより ϵ の上限値を ALEPH、CLEO に比べ約1桁感度を上げることができた。また、今回の結果は BABAR に同等の感度で近づくことができ、現在のもっとも感度のよい結果の一つであると言える。

	ルミノシティ	ϵ の上限値	C.L.
CLEO	4.68 /fb	0.054	90%
		0.064	95%
ALEPH	0.132 /fb	0.086	95%
BABAR	347.3 /fb	0.0069	90%
		0.0085	95%

表 5.1: セカンドクラスカレント探索における ϵ の上限値のこれまでの結果

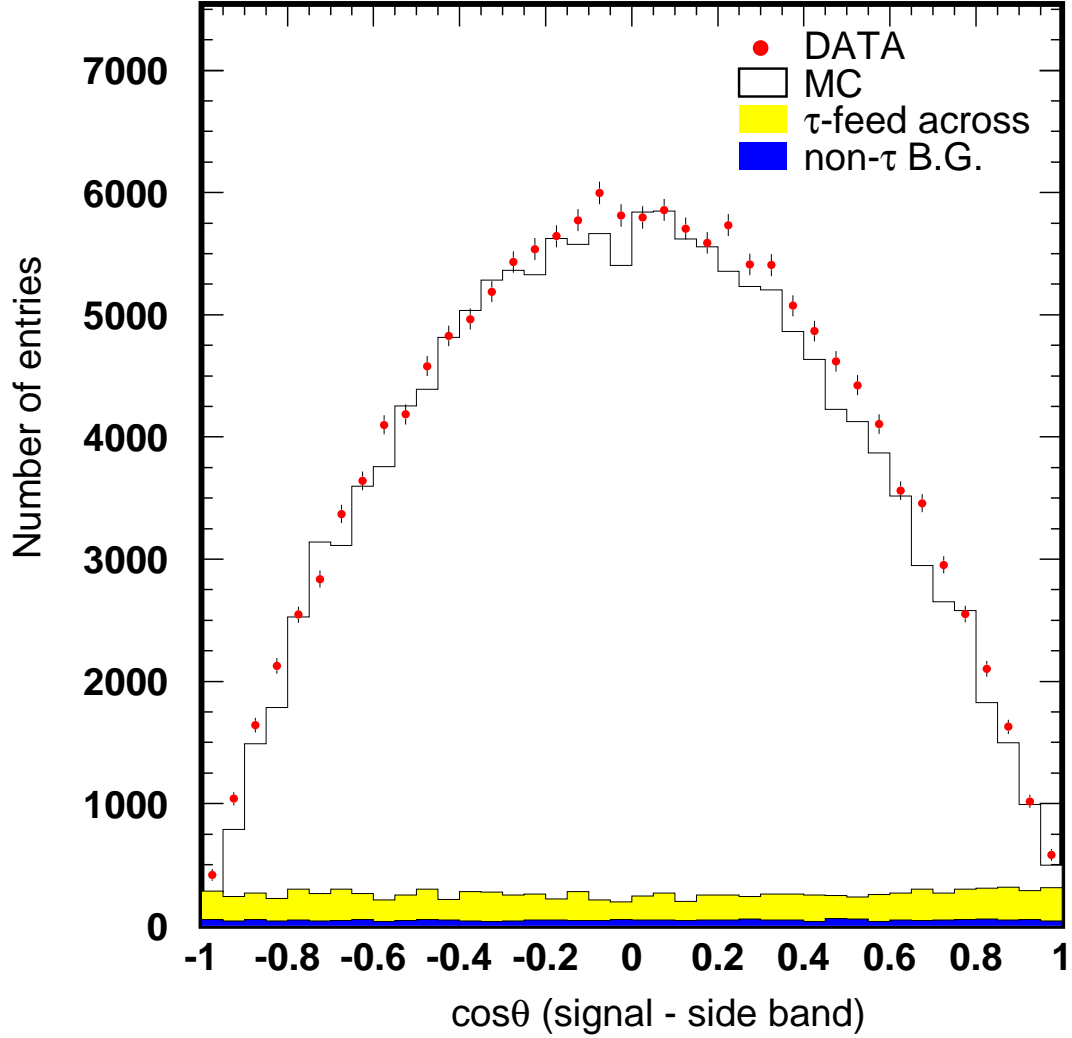


図 5.1: $\cos\theta$ 分布。実験データを赤色のプロットで、 e^+e^- からの崩壊をもとにした MC イベントを白ぬきのヒストグラムで、MC のバックグラウンドを青色のヒストグラムで、MC のバックグラウンドのうち、 τ 崩壊からくる $\omega\pi^-$ イベント以外のものを黄色のヒストグラムで示した

MINUIT χ^2 Fit to Plots

costh

File: costh.hbk

13-FEB-2009 05:00

Plot Area Total/Fit 1.50617E+05 / 1.50617E+05

Fit Status 0

Func Area Total/Fit 1.50547E+05 / 1.50547E+05

E.D.M. 1.00

$\chi^2 = 53.1$ for 40 - 2 d.o.f.,

C.L.= 5.3%

Errors

Parabolic

Minos

Function 1: cos_theta

* NORM 1.50547E+05

± 508.7

- 508.8

+ 508.5

* EPSI -1.58498E-03

± 6.2377E-03

- 6.2430E-03

+ 6.2325E-03

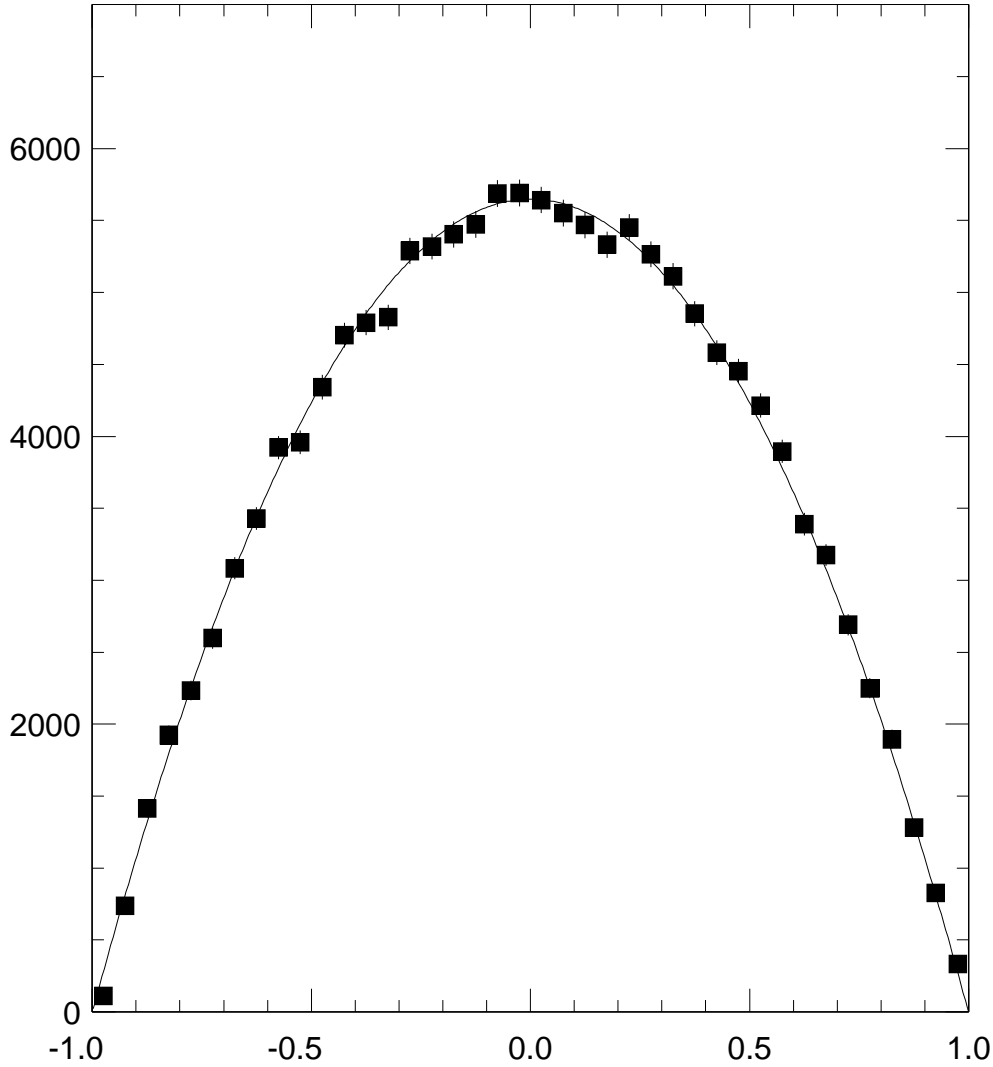


図 5.2: $\cos\theta$ 分布にフィットを行った結果。■はバックグラウンドを引いたデータ値である。

第6章 結果と考察

Belle 実験で収集したデータを用いて、 τ 粒子が ω と π 粒子に崩壊する反応 ($\tau^- \rightarrow \omega\pi^-$) を用いて、セカンドクラスカレントの探索を行った。

使用したデータは、Belle 実験で 2000 年 10 月から 2002 年 3 月までに収集された 72.2/fb に相当する。観測された $\tau^+\tau^-$ 対生成事象は 22.7×10^6 事象で、そのうち、 1.61×10^5 事象の $\tau^- \rightarrow \omega\pi^-$ 事象を得た。

本研究で測定したのセカンドクラスカレントの寄与の割合 ϵ は、

$$\epsilon = (-1.58 \pm 6.23) \times 10^{-3}$$

である。

また、これより上限値

$$\epsilon < 0.007 \text{ (90\% C.L.)}$$

$$\epsilon < 0.010 \text{ (95\% C.L.)}$$

を得た。

今回使用したデータ量は、現在までに Belle 実験で検出されたデータ量の 10 分の 1 であり、統計を上げることで、より高い感度でのセカンドクラスカレントの探索を行うことが可能であると期待される。

謝辞

本研究を行うにあたり、お世話になりました方々に紙面をお借りしてお礼申し上げます。

まず、このような素晴らしい国際的な実験に参加できる機会を与えてくださった、高エネルギー物理学研究室の野口先生、林井先生、宮林先生に深く感謝致します。

野口先生は、日頃から気にかけて下さり絶妙なタイミングで有益な助言をして下さいました。宮林先生には、高エネルギー物理学の基礎から丁寧に御指導いただきました。そして直接御指導いただきました林井先生には、解析手法のだけでなく、物理や解析の楽しさも教えて頂きました。本当にありがとうございました。

また、日頃の疑問や質問にいつも丁寧に答えて下さった片岡先輩、関谷先輩、藤川先輩を始めとする研究室の皆様、名古屋大学の方々、他の Belle Collaborator の方々に心から感謝致します。この方々のおかげで、大変充実した研究生活を送ることができました。

最後に、私が充実した研究生活ができるよう支えて下さった全ての方々に感謝いたします。

参考文献

- [1] B.Aubert and M.Bona *et al.*(BABAR Collaboration), BABAR-CONF-08/015,SLAC-PUB-13339,arXiv:0807.4900 (2008).
- [2] A.stahl, Physics with Tau Leptons, Springer (2000).
- [3] M.Sotokoba. タウ粒子崩壊 ($\tau^- \rightarrow h^- h^+ h^- \pi^0 \nu_\tau$) の崩壊分岐比の測定及び $\tau^- \rightarrow \pi^- \omega \nu_\tau$ 崩壊の研究, Master's thesis, Nara Women's University (2004).
- [4] S.Narison, QCD as a Theory of Hadrons (2004).
- [5] E.Peskin and V.Schroeder, An Introduction Quantum Field Theory (1995).
- [6] K.W.Edwards *et al.*(CLEO Collaboration), Phys. Rev. D **61**, 072003 (2000).
- [7] BELLE Collaboration, BELLE Progress Report, (2000).
- [8] S. Jadach and Z. Was. KORALB(v2.4), Comp. Phys. Commun. **85**, 453 (1995). **64**, 267 (1991);**36**,191 (1985).
- [9] J.H. Kühn, S. Jadach, and Z. Was, Comp. Phys. Commun. **64**, 275 (1991). **70**, 69 (1992);**76**, 361 (1993).
- [10] S. Jadach *et al.*, Comp. Phys. Commun. **102**, 229 (1997).
- [11] Z. Was, S. Jadach, and B.H.L. Ward, Comp. Phys. Commun. **130**, 260 (2000).
- [12] CLEO Collaboration. The QQ B meson decay event generator. See <http://www.lns.cornell.edu/public/CLEO/soft/QQ>.
- [13] P.H. Daverveldt, F.A. Berends, and R. Kleiss, Comp. Phys. Commun. **40**, 285 (1986).
- [14] hep-ph/0312240 (unpublished);Z. Was P. Golonka *et al.* and P. Golonka, Nucl. Phys. B (Proc. Suppl.) **144**, 88 (2005).
- [15] R. Brun *et al.*, GEANT 3.21, CERN Report No.DD/EE/84-1 (1987).
- [16] D.Buskulic *et al.*(ALEPH Collaboration), CERN PPE /96-103 (1996).